



医用封口机

对需要消毒的器械进行密封包装，使灭菌后的器械可长时间保持无菌状态。



小型压力蒸汽灭菌器

小型压力蒸汽灭菌器及配件，帮助牙医和他们的助手，始终确保最高水平的安全和卫生的做法。



生产企业及售后服务单位

宁波乔登电子科技有限公司
中国浙江省宁波市鄞州区金谷南路111号

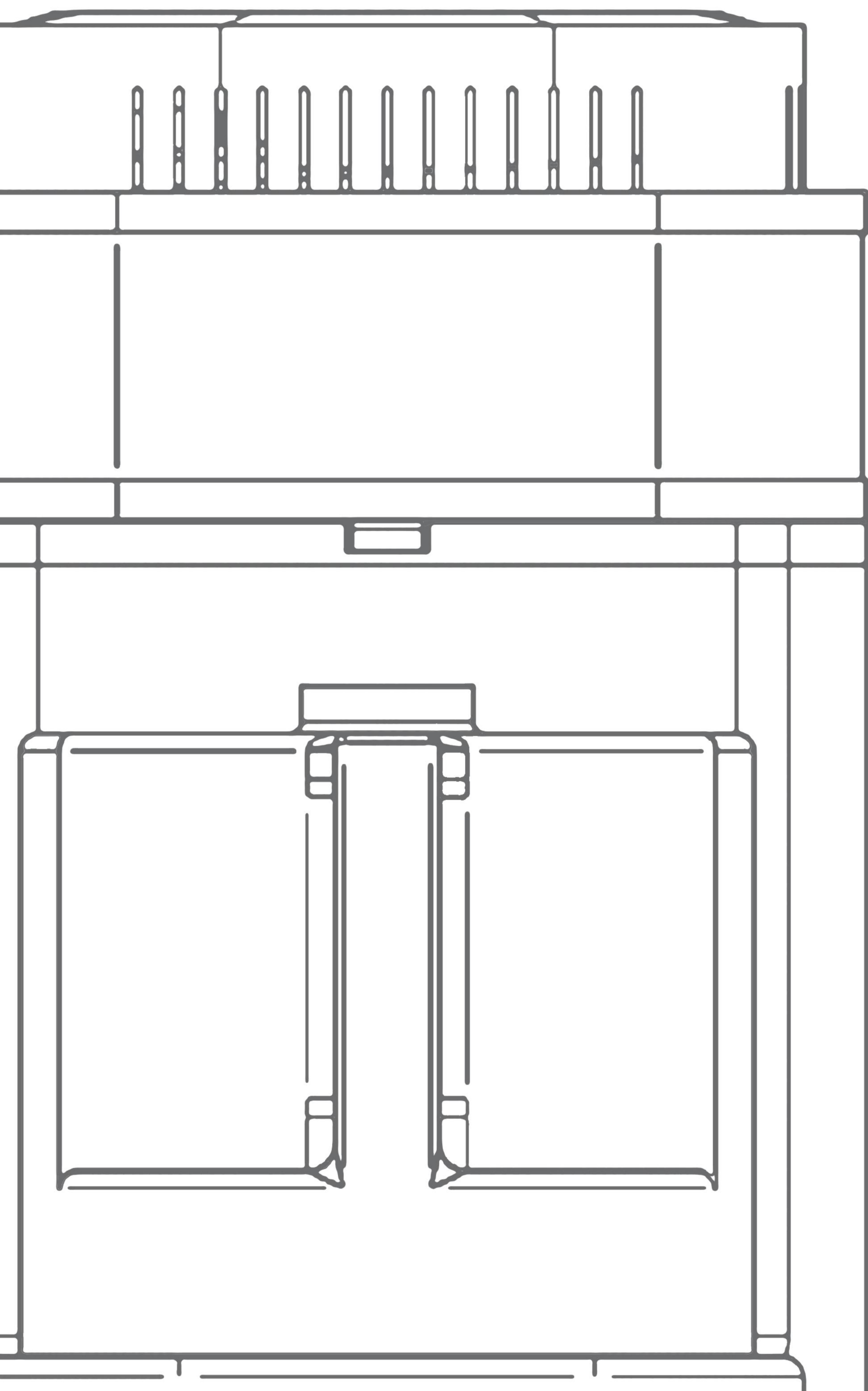
t +86-574-8732 8073 www.joident.com
f +86-574-8732 9073 info@joident.com



中文

根据现行法律法规，部分产品及/或功能在不同国家或地区可能有不同的供应及特征。具体情况请联系当地经销商。本公司保留修改照片所示产品之权利，恕不另行通知。2021/3





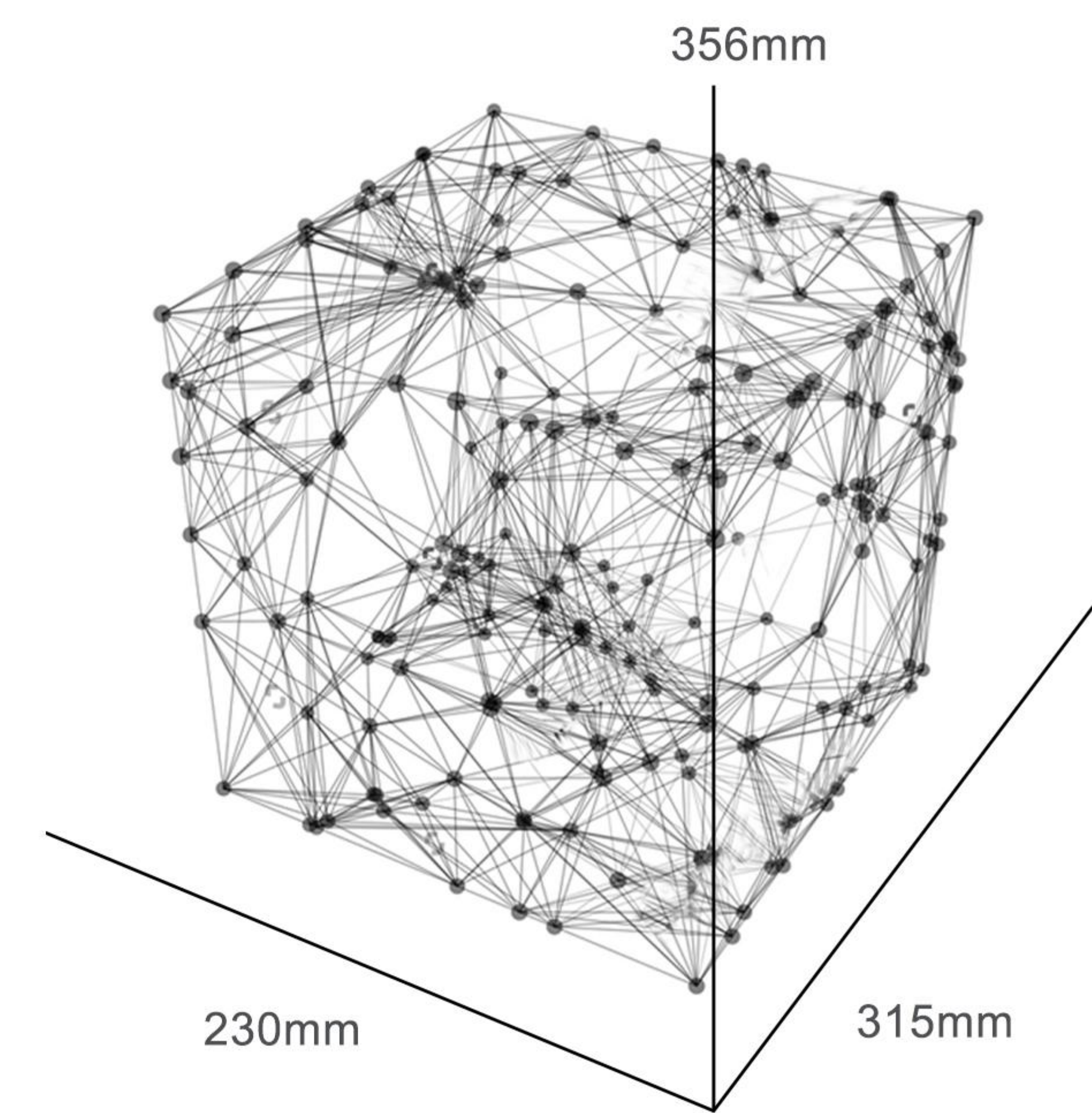
这是一款创新型的蒸馏水机，它能耗低，蒸馏萃取速度快，出水温度低，制作出来的蒸馏水导电率达到 $1.03\mu\text{s}/\text{cm}$ (国家规定的实验室三级蒸馏水标准范围为： $1\mu\text{s}/\text{cm}$ - $5\mu\text{s}/\text{cm}$)，并能广泛适用于家用，美容，医疗，实验室以及仪器设备等领域。

数据

蒸馏水机

80个国家用户
12个月保修
8项国家专利技术
700天老化实验

记录于2020年12月



造型 MODEL

它结合了现代艺术和极简主义造型设计，从内到外都是无缝衔接的。外观无螺眼设计，让您体验现代艺术的魅力。

功能齐全



精选用材



一键开启



超长质保



专利产品



一机多用



智能高效



节能环保



健康用水



蒸馏水机

精致，不止于生活



操作方法介绍



第一步
打开上盖
倒入4升自来水

第二步
锁扣上盖
放置集水壶

第三步
打开电源
一键开启、自动制水



3色工作指示灯
工作状态，一目了然



医疗级304不锈钢内胆
杜绝生锈



金属复位开关持久耐用



开启3.0升级版 冷凝系统



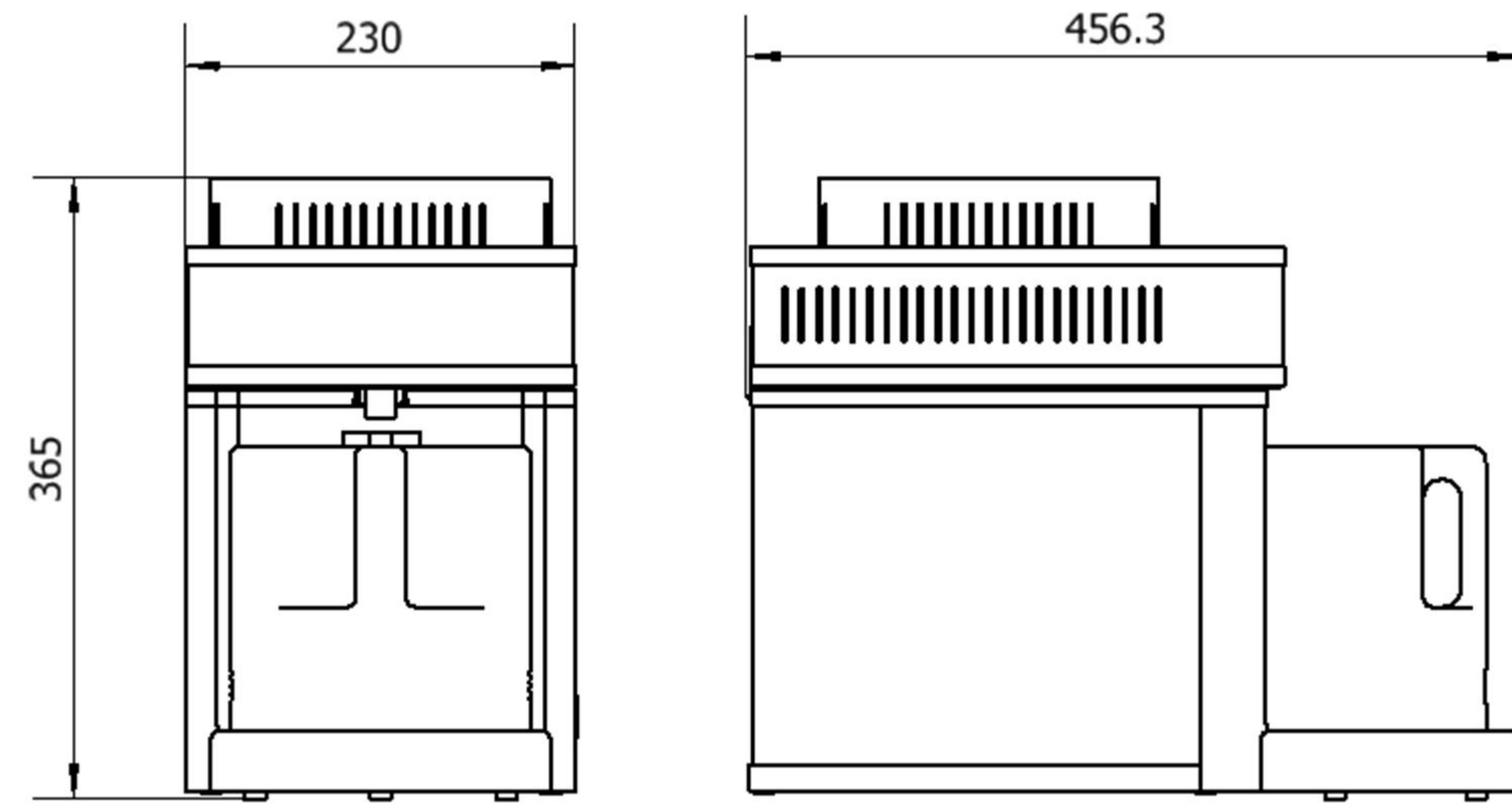
专利过滤器和4升水壶



产品配件及赠品



产品尺寸



单位:mm

两色可选



高级灰



乔登蓝

技术数据

项目编号 :	蒸馏水机
输出功率 :	750W
输入功率 :	220V, 110V/50Hz, 60Hz
出水流量 :	1.5L/小时

外壳材料 :	塑料+金属
腔体尺寸 :	180*175mm
产品尺寸 :	315*230*365mm

毛重 :	7.5KGS
净重 :	7KGS

水壶容量 :	4L
锅体容量 :	4L

熔断器 :	F4AL250VAC
出水温度 :	<40°C (检测环境温度为 24 °C)
适用范围 :	自来水

符合性声明

低电压指令	2014/35/EU
-------	------------

电池兼容性指令	2014/30/EU
---------	------------

机械安全指令	2006/42/EC
--------	------------

EC 电导率检测 : 1.03us/cm	SGS 检测报告号: NBF20-001823-02
----------------------	----------------------------

TDS 水质检测: 2.0mg/L	SGS 检测报告号: NBF20-001823-06
-------------------	----------------------------