



蒸馏水机

用不含矿物质的蒸馏水保护灭菌消毒设备和仪器，只需花费一小部分瓶装蒸馏水的费用。通过所有安全测试，符合电磁兼容指令（2014-30-EU）和低电压指令（2014-35-EU）要求，GB4706.1-2005,GB4706.19-2008标准要求。



医用封口机

对需要消毒的器械进行密封包装，使灭菌后的器械可长时间保持无菌状态。

根据现行法律法规，部分产品及/或功能在不同国家或地区可能有不同的供应及特征。具体情况请联系当地经销商。本公司保留修改照片所示产品之权利，恕不另行通知。2021/03

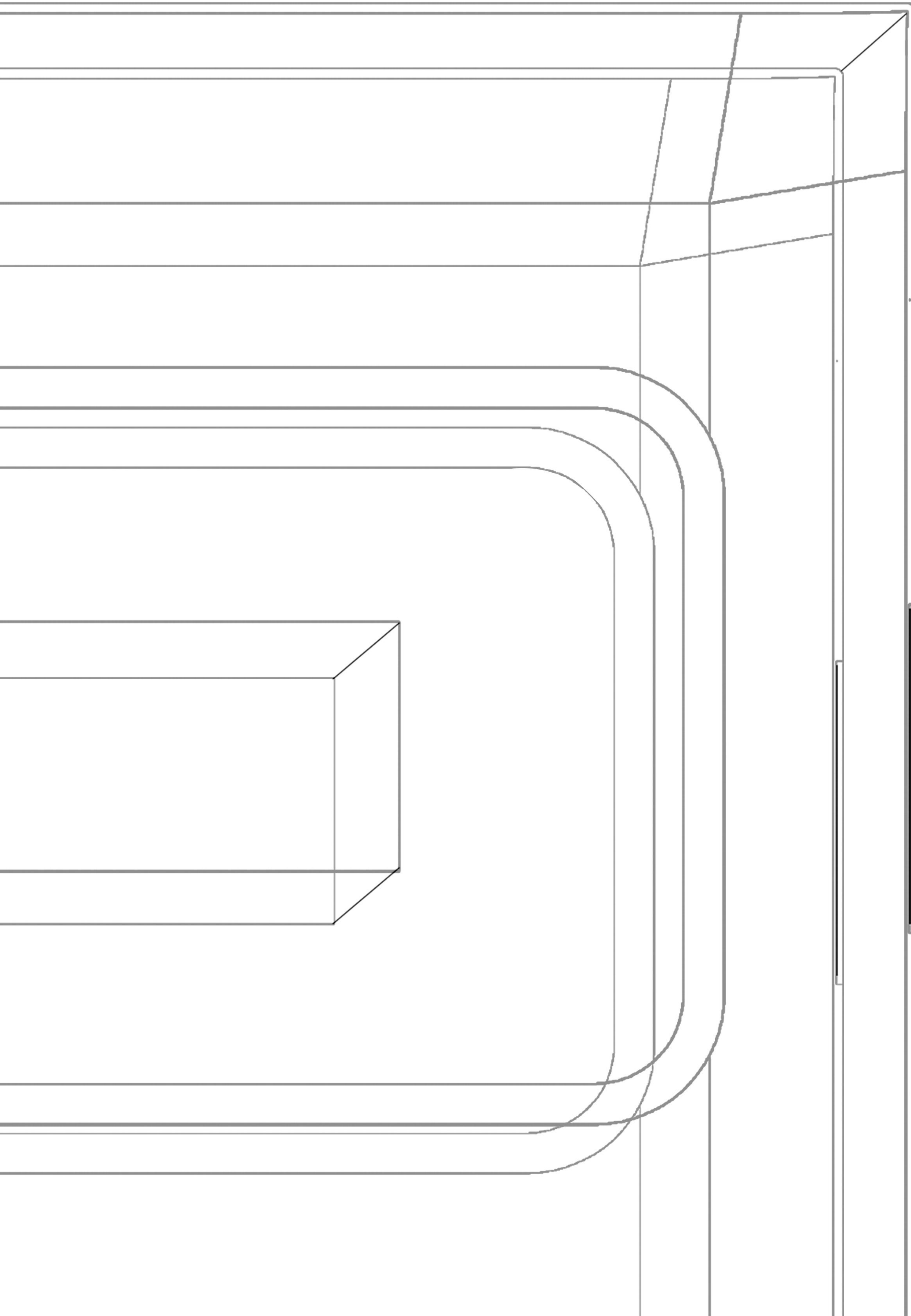


生产企业及售后服务单位

宁波乔登电子科技有限公司
中国浙江省宁波市鄞州区金谷南路111号

t +86-574-8732 8073 www.joident.com
f +86-574-8732 9073 info@joident.com





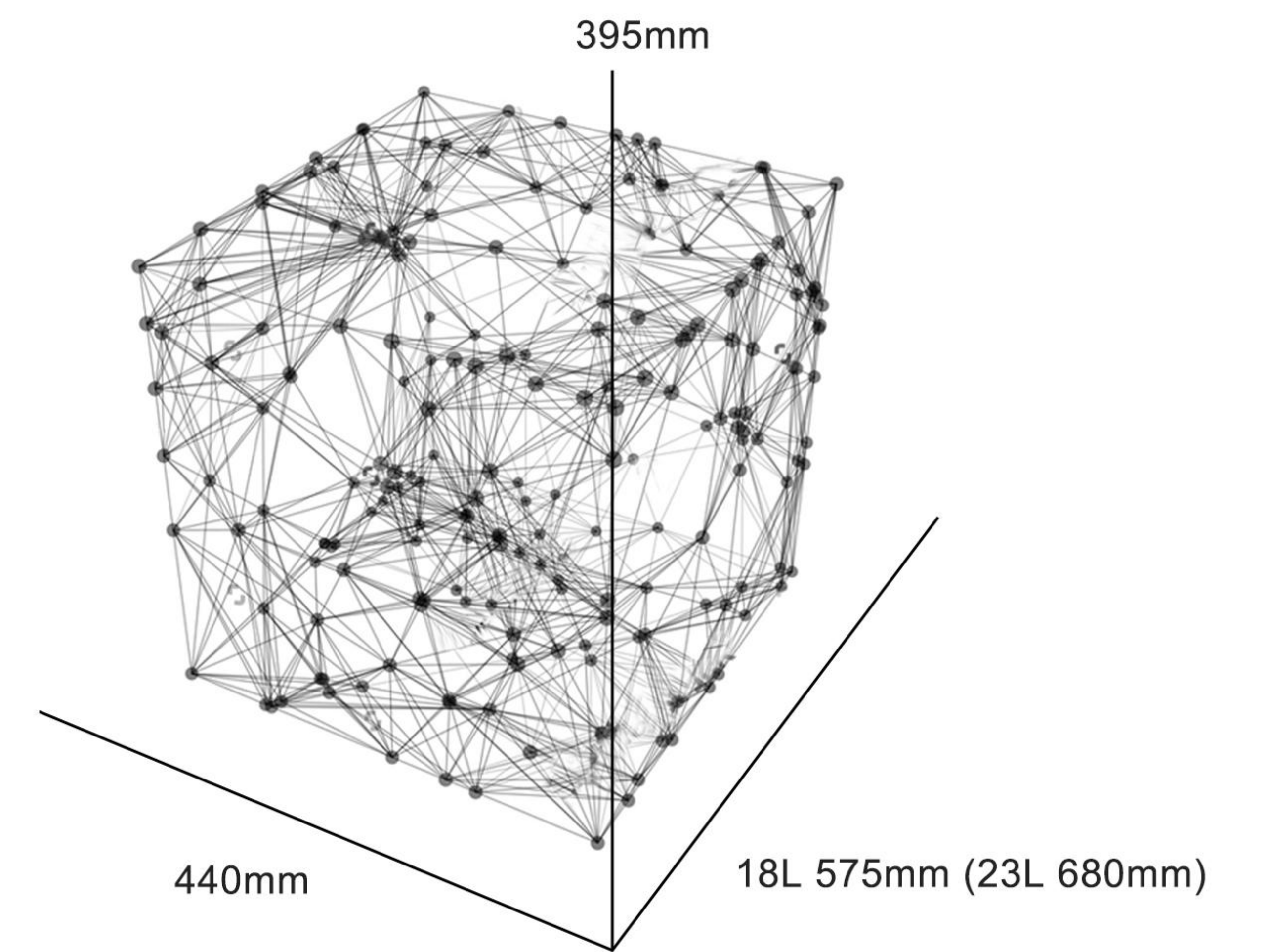
小型压力蒸汽灭菌器及其附件帮助牙医和其助手在实践操作中始终保持最高水平的安全和卫生条件，完全符合YY/T0646-2015标准，通过全性能和电磁兼容安全测试EN13485：2016体系认证。同时提供B类型和S类型灭菌周期，具有快速灭菌和普通灭菌的功能，适用于各类有包装的和无包装的实心负载，A类空腔负载和多孔渗透性负载的灭菌。

数 据

小型压力蒸汽灭菌器

60多个国家的用户
8项国家专利技术
1800天以上的疲劳测试
24个月或者2000个周期质保

记录于2020年12月



造型 MODEL

它结合了现代艺术和极简主义造型设计，从内到外都是无缝衔接的。外观无螺眼设计，让您体验现代艺术的魅力。



多语言操作系统



智能诊断系统



11个出厂预设灭菌程序和测试程序

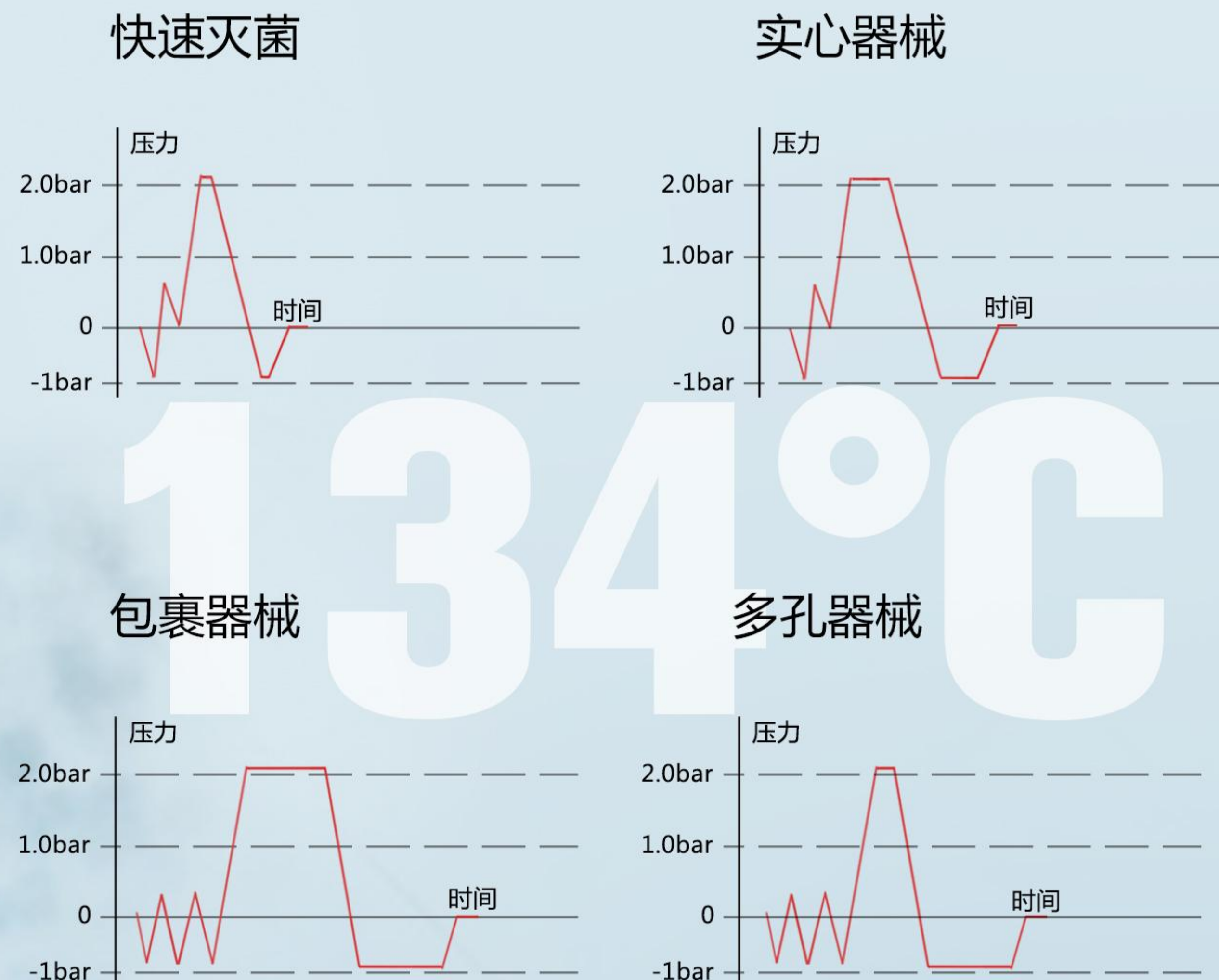


精准触屏操控
简约 创新 实用

操作 OPERATION

只需三次点击，即可自动完成灭菌周期。

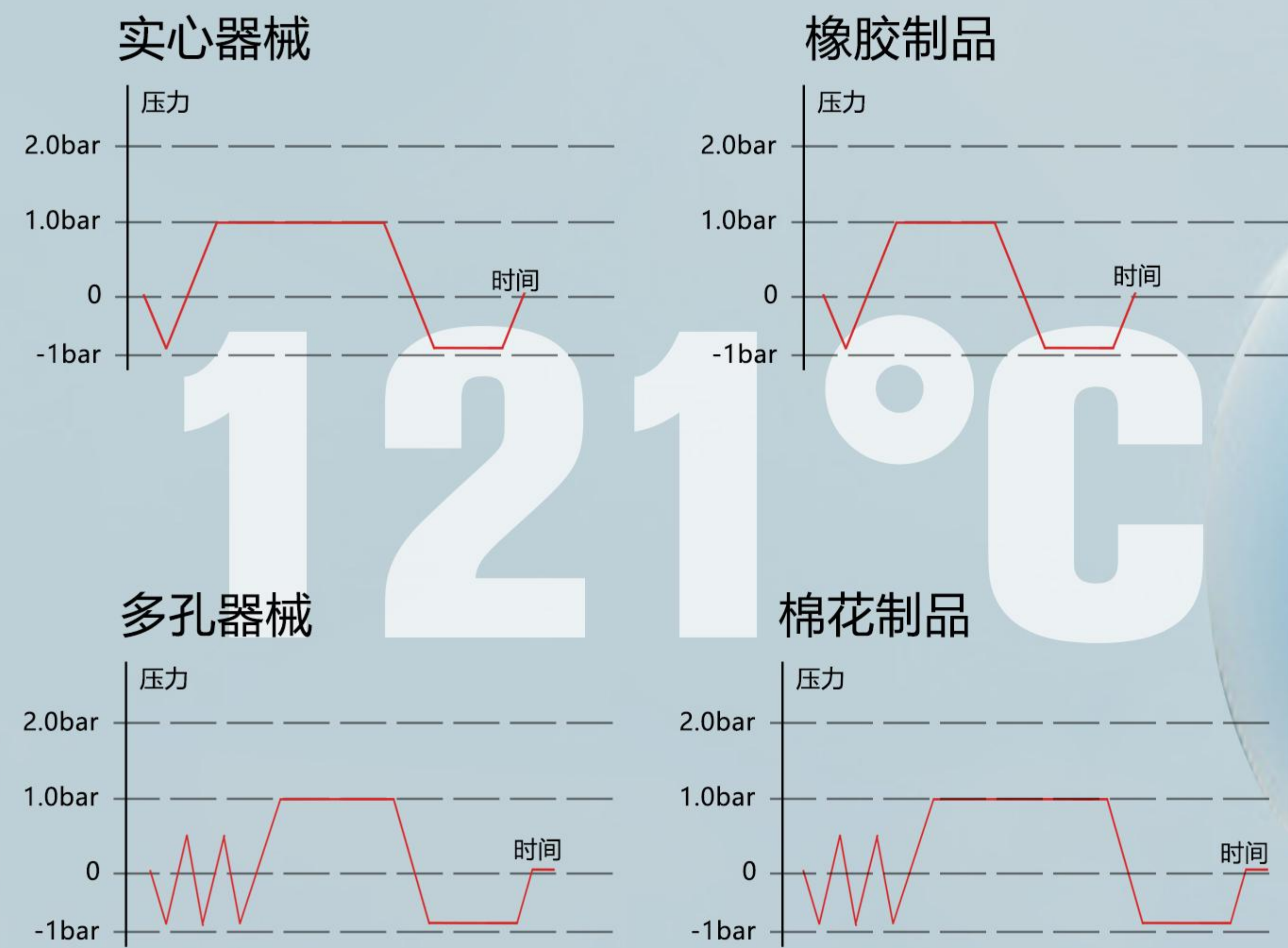
全自动高效可靠的灭菌程序



全自动灭菌程序，所有阶段都是由配备了强大微处理器进行管理实时显示灭菌工作状态，自动监控，追溯和管理，最大限度地利用传感器效能，提供精准的数据参照，灭菌全程无需人工介入。

程序	负载类型	温度 (°C)	灭菌类型	灭菌时间 (分钟)	干燥时间 (分钟)
实心器械	实心器械	134	S	10	9
快速灭菌	仅适用于裸露器械的应急灭菌 (织物不可)	134	S	4	4
多孔器械	实心和中空负载，棉球织物	134	B	5	18
包裹器械	棉球织物，包装器械，中空负载	134	B	18	18

预设程序



出厂预设灭菌程序和测试程序，高效可靠，满足不同负载的灭菌要求，方便检测机器性能，保证灭菌始终处于良好的工作状态

程序	负载类型	温度 (°C)	灭菌类型	灭菌时间 (分钟)	干燥时间 (分钟)
实心器械	实心器械	121	S	30	9
橡胶制品	橡胶制品	121	S	20	9
多孔器械	低温织物，包装器械，混合装载 (包装/未包装)	121	B	20	18
包裹器械	针对类似疯牛病毒	121	B	30	18

NOVO PRO 性能全开

旨在让您的工作更轻松，节省空间和保证更高的效率。





智能监控和诊断系统

实时监控整个灭菌操作系统，一旦发生故障，智能诊断系统可分段查找故障部件，并可直接调取故障信息及简易解决方案，使维修的准确率达到100%，使维护保养更方便。这个智能诊断系统就像一个“真实的技术人员”，具有实时诊断和干预能力。



良好的可追溯性

标配大容量存储，实现灭菌数据自动存储，读取。可选配外置热敏打印机，每次灭菌程序完成后自行打印灭菌数据及灭菌结果。



预热系统

预热待机功能，使温度始终保持最低温度以上，使程序运行更加快捷，高效节能。



超大空调式散热窗口

260x142mm散热面积，强劲有力，73层散热铝板和18根散热管，高效冷凝，确保热水瞬间冷却为常温，保护排水渠道。



快速排水系统

进口快速接口，位于灭菌器的前部，使得加水 and 排水的工作变得非常简单和快捷。而且废水自动直排，有效防止灭菌器内部水系统的污染。不仅如此：还可以配备自动加水系统，实现从外部水箱自动供水。



未来感手柄

给您不一样的视觉体验，舒心享用蔚蓝科技。





请务必使用蒸馏水!

内置敞开水箱

3.5L大容量水箱，可满足5个灭菌周期用水需求，可监测且容易清洁的全开放式水箱，易于查看箱内水质，便于日常清洁和消毒。



供水方式

加水功能 手动（标配）/全自动（选配）灭菌器配备了泵控自动加水系统，该系统带有一个水位传感器，当水箱加满时自动停止加水。



水质监测功能（可选）

增加水质监测传感器，有效实时控制水质，从而避免因水中杂质经过高温钙化而产生的管路堵塞问题，延长灭菌器使用寿命。



平均耗水量

Novo Pro18L: 0.15L(最小) 0.26L(最大)
Novo Pro 23L: 0.17L(最小) 0.31L(最大)



门体

简易的手动门调节设计，5秒即可轻松地完成调节门的松紧度。新型的门体安全锁符合人体工学设计，更容易打开和关闭，手控机械门锁，智能电子门锁，安全压力门锁三重门锁防护让您高枕无忧。



机械锁



电子感应开关



气压锁

防止门在灭菌过程中自动打开，保护使用者的人身安全

托架/托盘

托架

托架可同时承载三层或五层，可通过旋转90度互换。用户可根据不同灭菌器械数量选择。



不锈钢托架

23L: 410*205*200 mm
18L: 310*205*200 mm



不锈钢托盘

23L: 380*190*20 mm
18L: 285*190*20 mm



器械盒 (选购)

例如: 镜子, 探针等
205 X 140 X 32mm



器械盒 (选购)

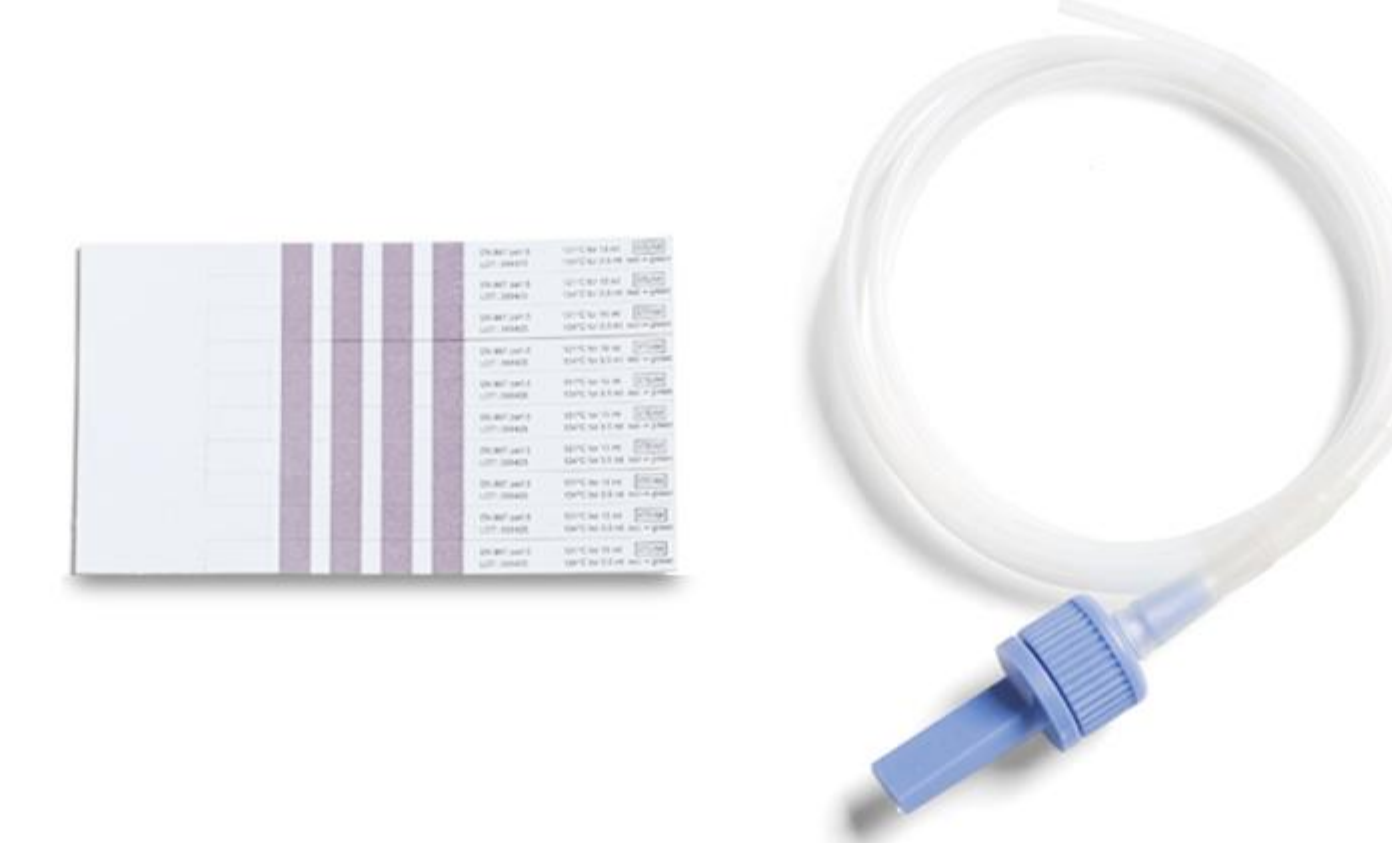
例如: 镜子, 探针等
180 X 125 X 20mm

测试和清洗



清洗片

一种特殊的用于锅体清洗的泡腾片。放入锅内，产生很多泡沫，在启动循环时有效清除锅壁上的水垢和污垢残留物。



A类空腔负载的过程挑战装置(PCD)和化学指示物

用于正式蒸汽对空腔器械的穿透效果，测试包含过程挑战装置(PCD测量长度在1.5m,直径2mm)和化学指示物，化学指示物应符合GB18282.1的要求，制造商提供化学指示物的试验方法。

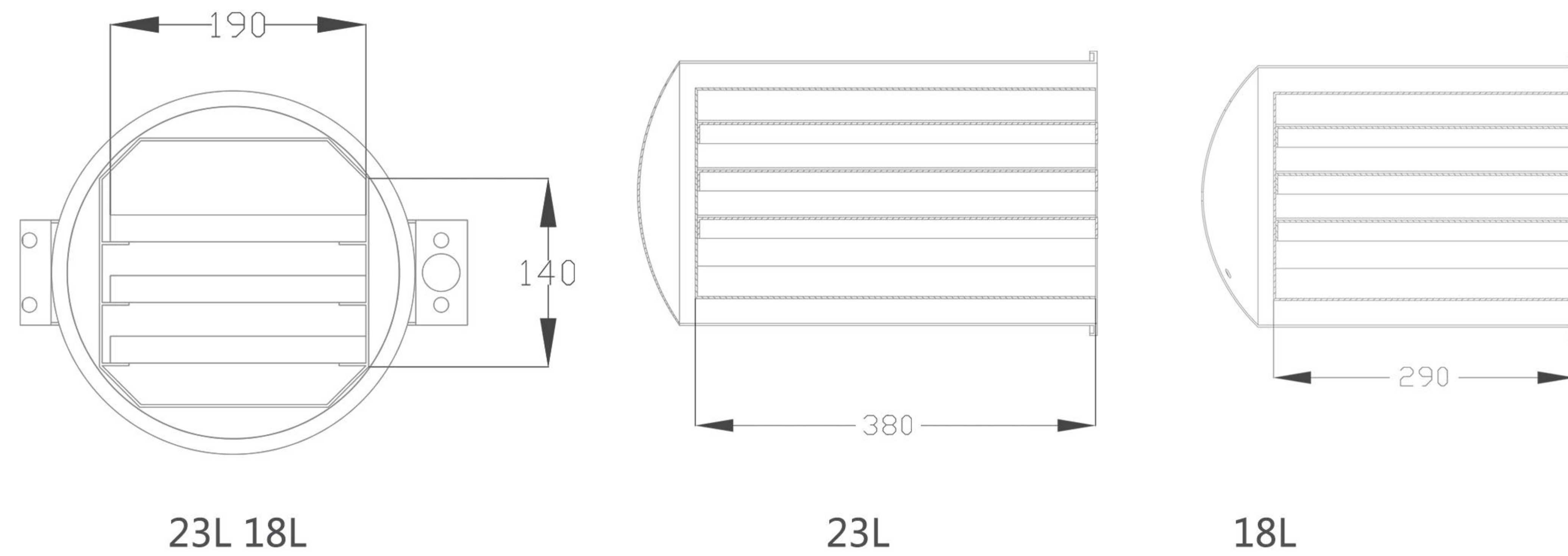


B&D测试包

透气纸组成。当空气完全排出时，温度达到134-138°C，维持3.5-4.0分钟，包内B&D图的图案可由原来的浅色变成均匀的深褐色或黑色。

尺寸

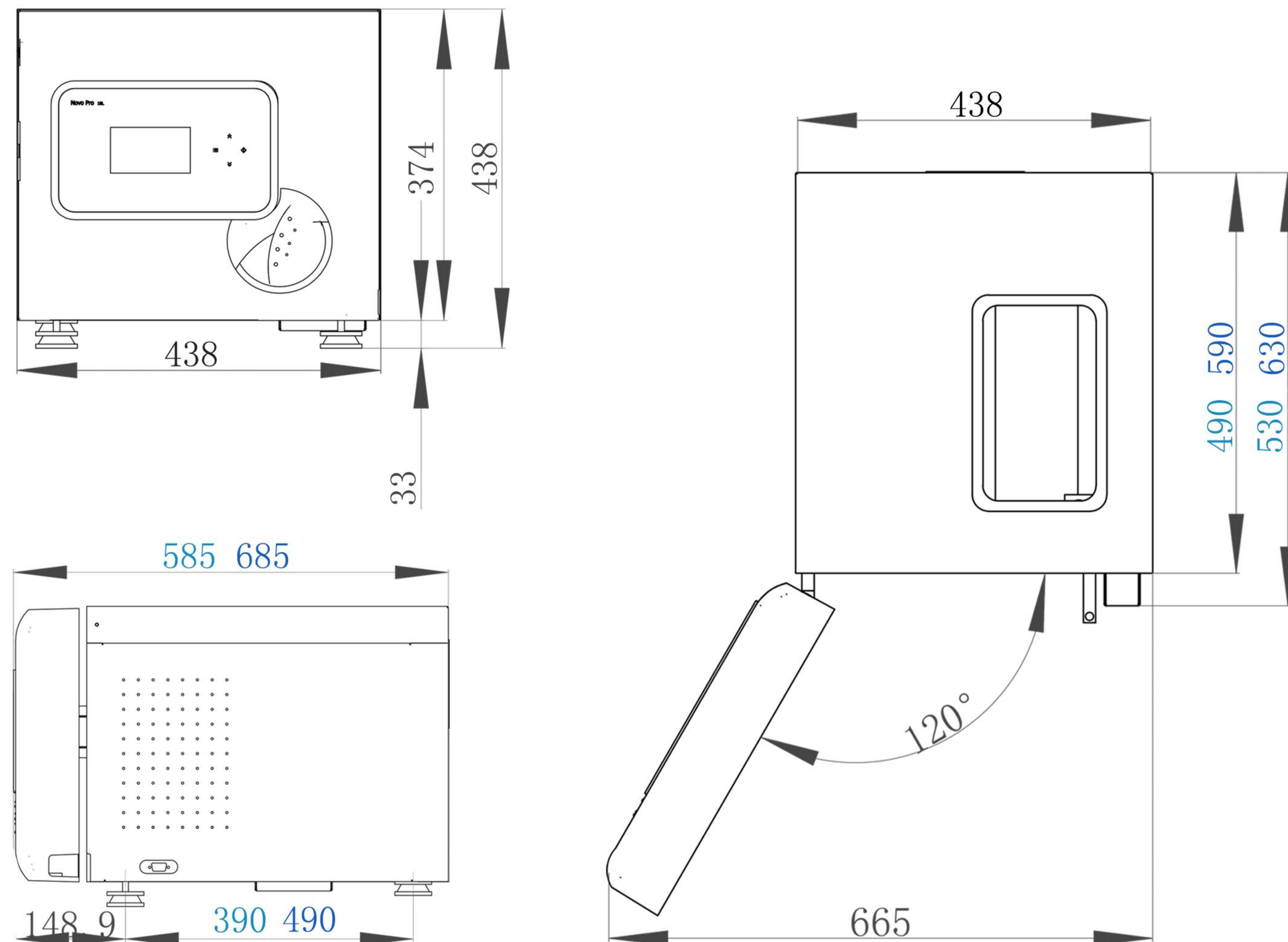
锅体



安装尺寸

单位:mm

统一尺寸 mm
23L 尺寸 mm
18L 尺寸 mm



技术参数

适用电压：	220-240 VAC-50/60Hz,单相电压
额定电压：	220V,50Hz
最大电流：	10A
最高海拔：	海拔高度2000米，高于2000米请联系当地经销商
最大工作压力：	2.5 Bar(250 kPa)
最小工作压力：	-0.9 Bar(-90 kpa)
最小大气压强：	0.7bar
最高温度：	<145°C
外形尺寸：	585x438x405mm(Novo Pro 18L) 685x438x405mm(Novo Pro 23L)
满载重量：	≈50 kg(Novo Pro 18L),≈60kg(Novo Pro 23L)

安全阈值：	2.45 bar(符合YY0154-2013和YY/T0157-2013)
真空度：	> -0.08Mpa
噪音等级：	< 80 DB

锅体总容积：	245 mm x D355 mm (Novo Pro 18L) 245 mm x D445 mm (Novo Pro 23L)
可用锅体容积：	198 mm x 204mm x 319mm (Novo Pro 18L) 198 mm x 204mm x 385mm (Novo Pro 23L)
蒸汽过滤器：	0.3μm 以上颗粒过滤效率不低于99.5%

水质要求：	EC (电导率<15μS/cm)
每周期平均耗水量：	Novo Pro 18L:0.15L(最小) 0.26L (最大) Novo Pro 23L:0.17L(最小) 0.31L (最大)
水箱容积：	净水箱 3.5L

符合性声明

YY/T0646-2015

小型蒸汽灭菌器 自动控制型