



蒸馏水机

用不含矿物质的蒸馏水保护灭菌消毒设备和仪器，只需花费一小部分瓶装蒸馏水的费用。通过所有安全测试，符合电磁兼容指令（2014-30-EU）和低电压指令（2014-35-EU）要求，GB4706.1-2005,GB4706.19-2008标准要求。



紫小封

对需要消毒的器械进行密封包装，使灭菌后的器械可长时间保持无菌状态。



生产企业及售后服务单位

宁波乔登电子科技有限公司
中国浙江省宁波市鄞州区金谷南路111号

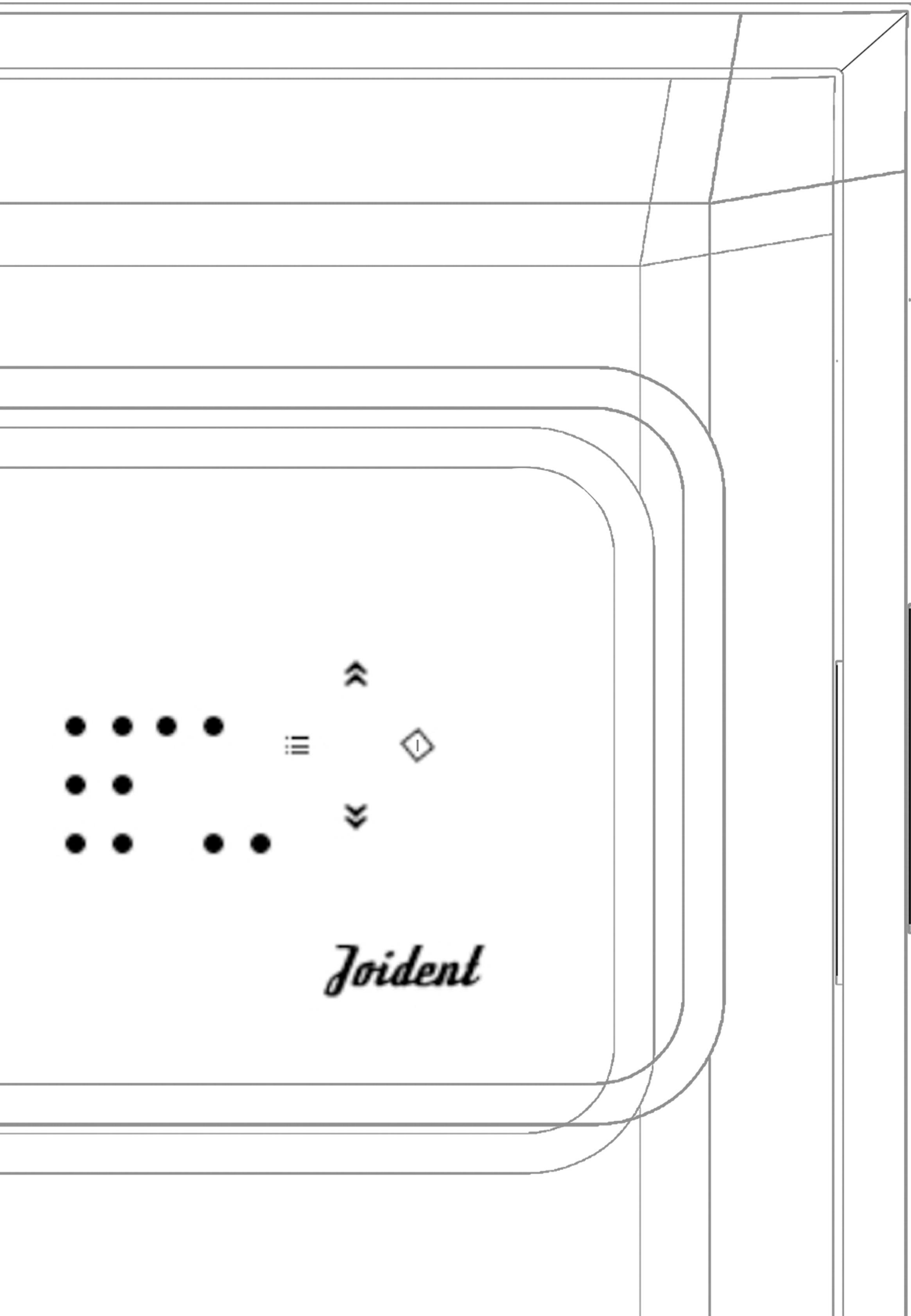
t +86-574-8732 8073 www.joident.com
f +86-574-8732 9073 info@joident.com



小蓝盾

根据现行法律法规，部分产品及/或功能在不同国家或地区可能有不同的供应及特征。具体情况请联系当地经销商。本公司保留修改照片所示产品之权利，恕不另行通知。2024/10





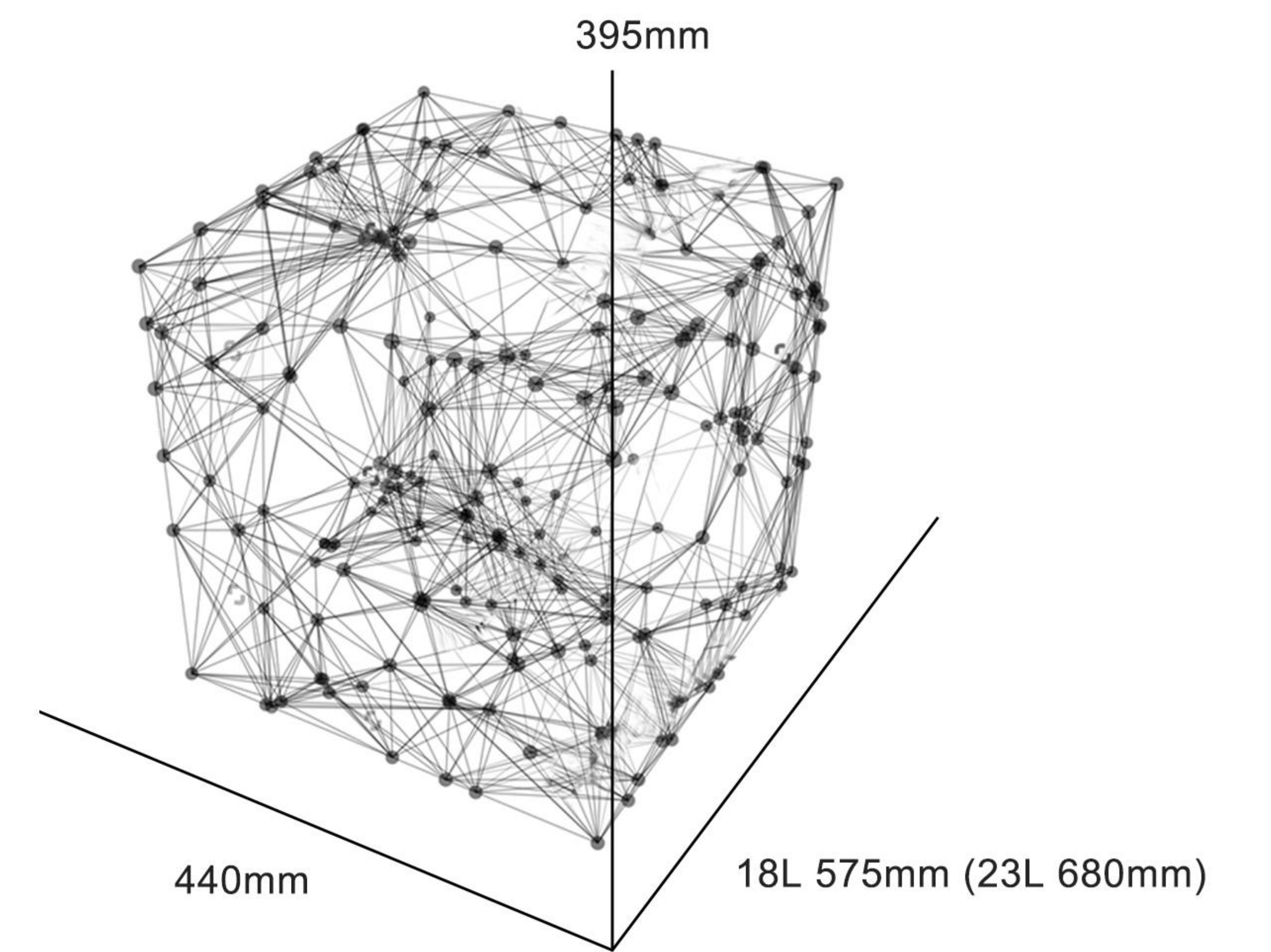
小型压力蒸汽灭菌器及其附件帮助牙医和其助手在实践操作中始终保持最高水平的安全和卫生条件，完全符合YY/T0646-2015标准，通过全性能和电磁兼容安全测试 ISO13485：2016体系认证。同时提供B类型和S类型灭菌周期，具有快速灭菌和普通灭菌的功能，适用于各类有包装的和无包装的实心负载，A类空腔负载和多孔渗透性负载的灭菌。

数据

小型压力蒸汽灭菌器

80多个国家的用户
8项国家专利技术
5400天以上的疲劳测试
24个月或者2000个周期质保

记录于2023年12月



造型 MODEL

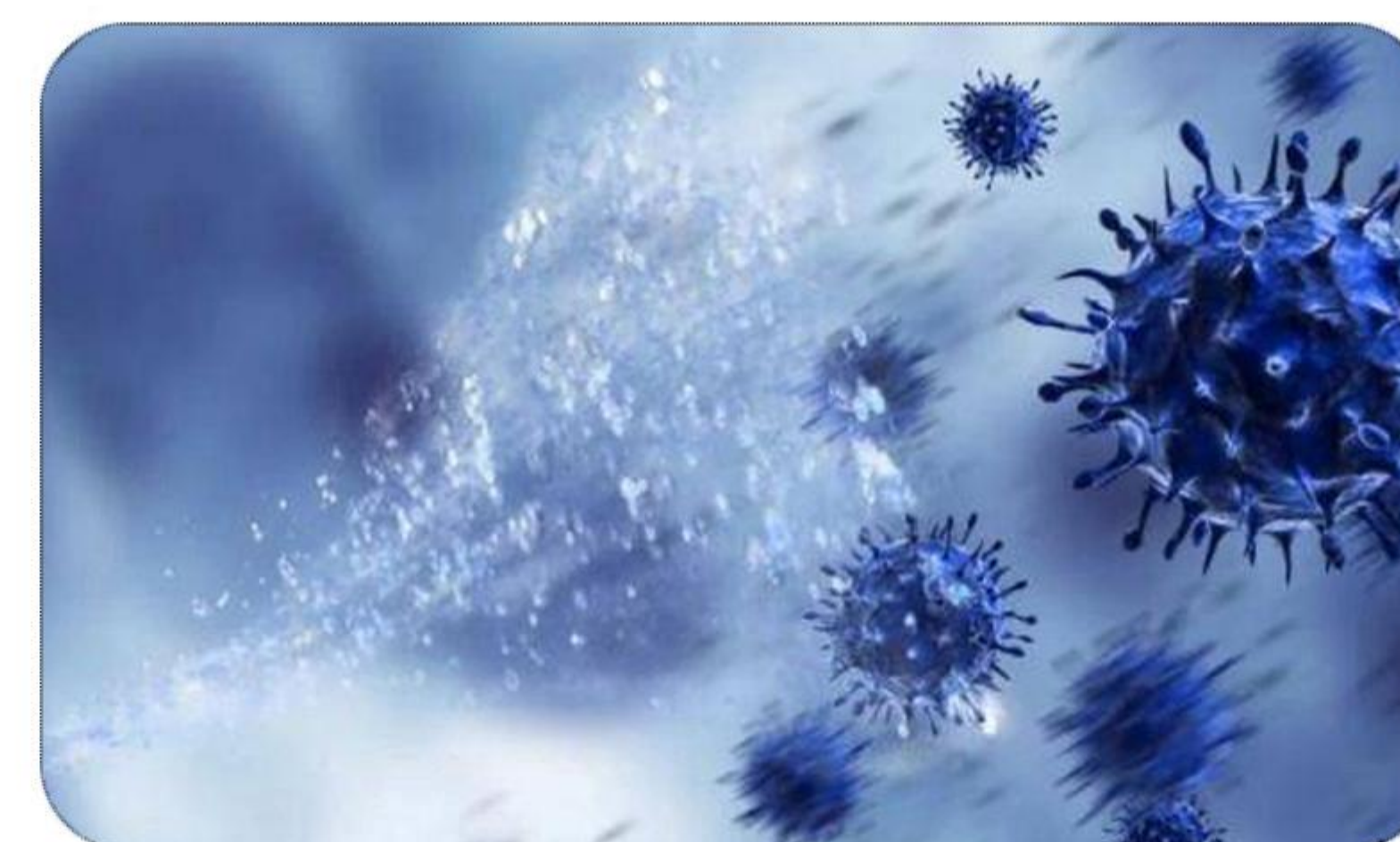
它结合了现代艺术和极简主义造型设计，从内到外都是无缝衔接的。外观无螺眼设计，让您体验现代艺术的魅力。




OPERATION

只需三次点击，即可自动完成灭菌周期。

 四种灭菌程序（快速灭菌,通用灭菌,加强灭菌,柔和灭菌）




 两种测试程序（B&D测试,真空测试）



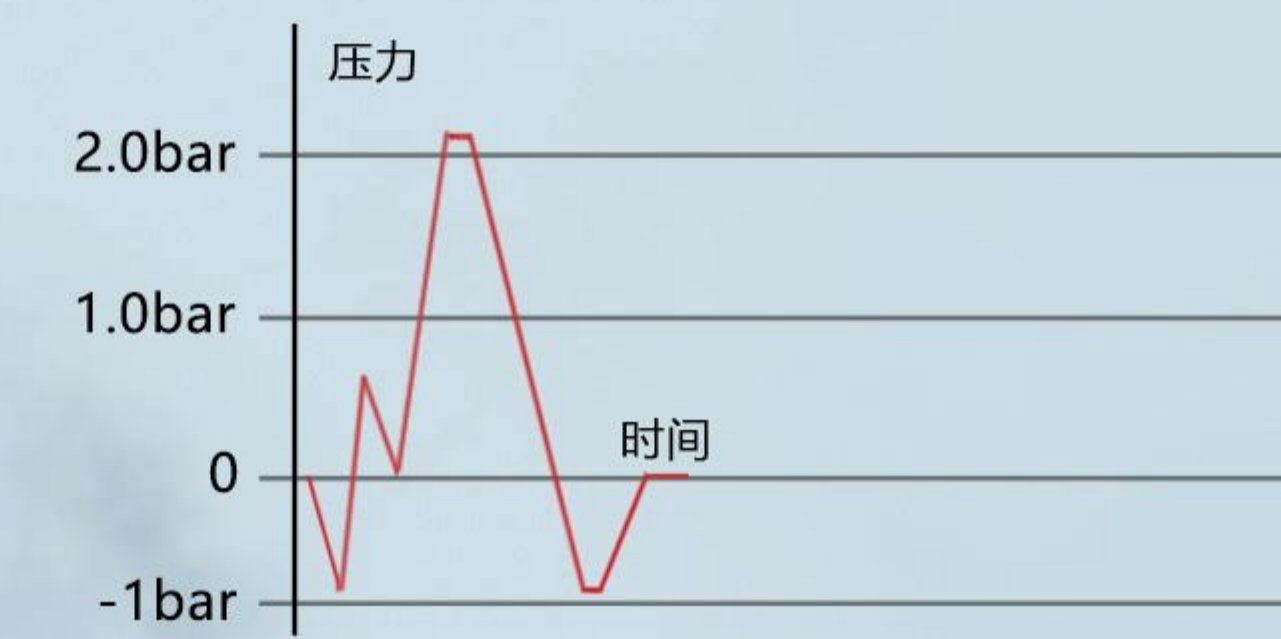
 两级灭菌温度提示（B级134°C,S级121°C）



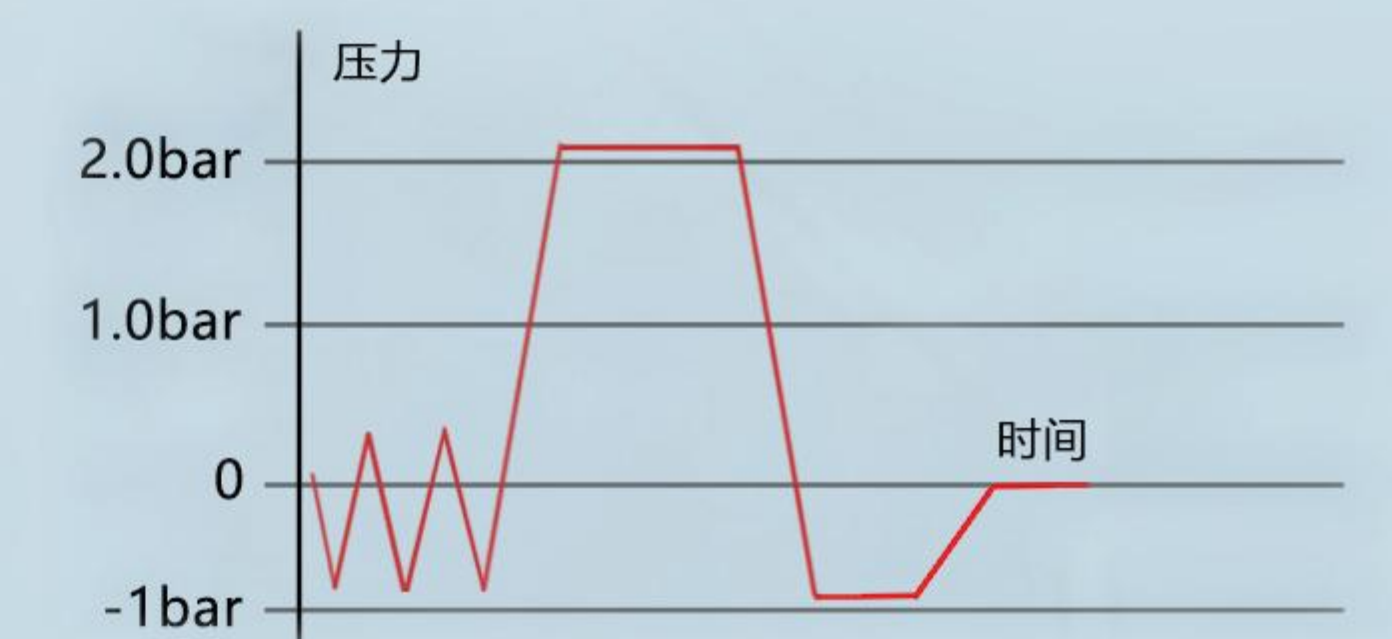
 两种水箱提示（纯净水箱,废水箱）

全自动高效可靠的灭菌程序

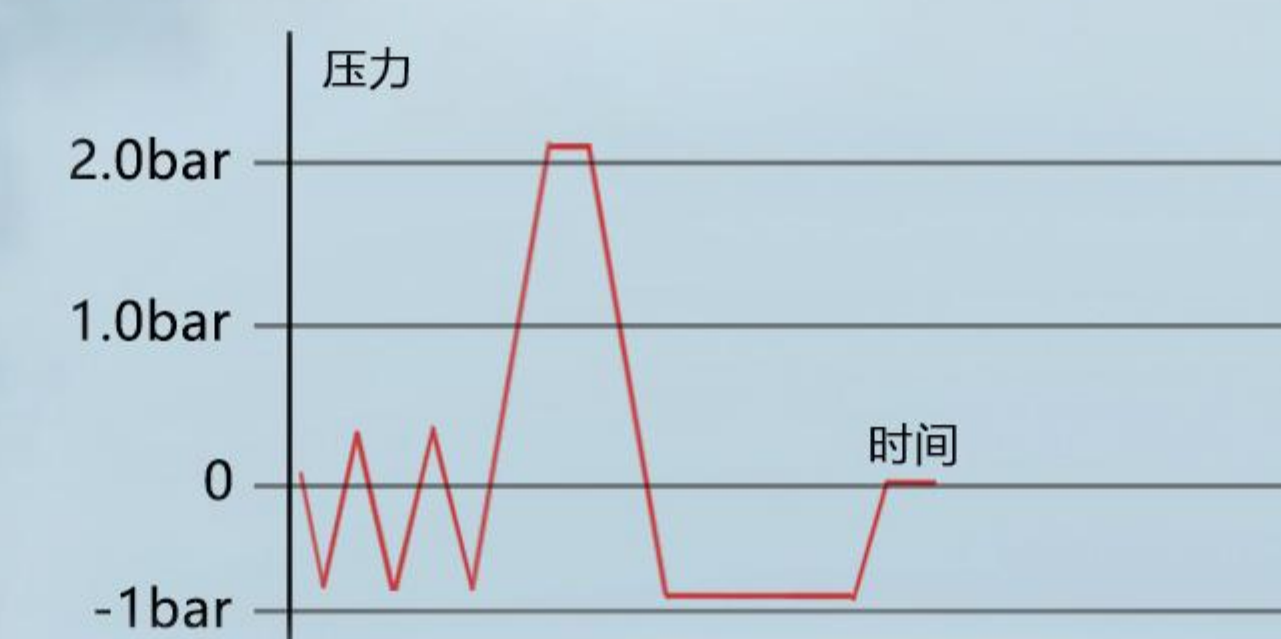
快速灭菌



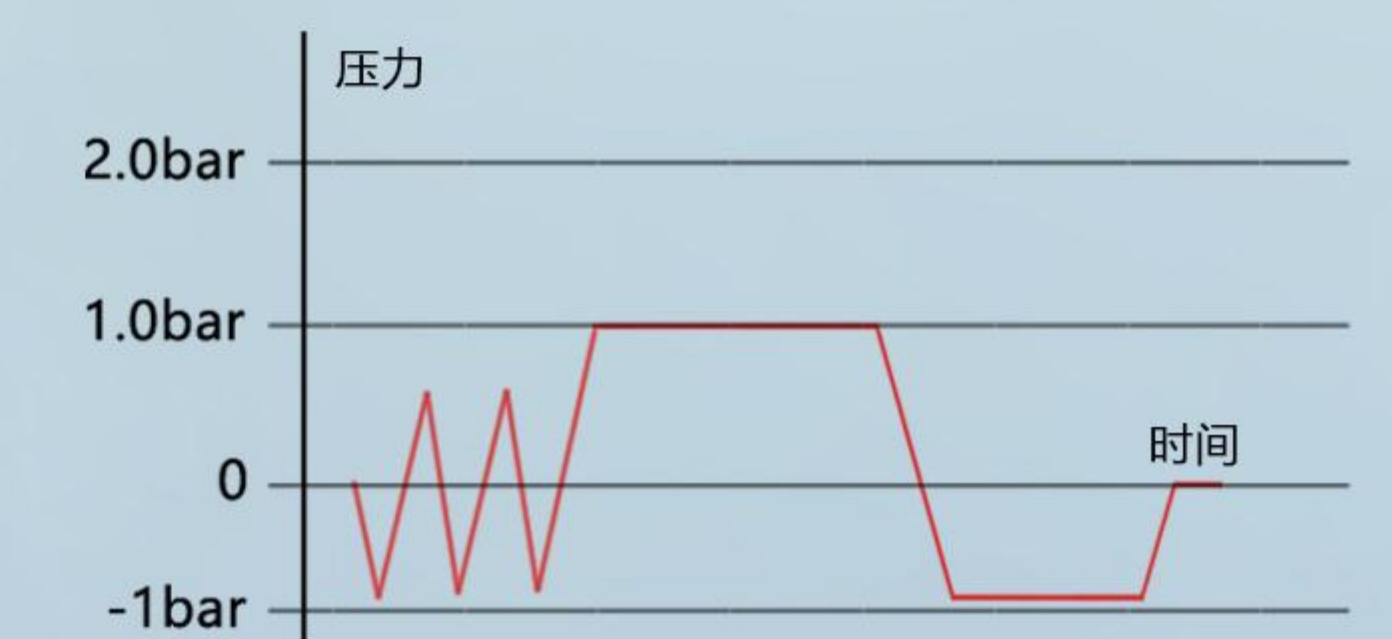
通用灭菌



加强灭菌



柔和灭菌



全自动灭菌程序，所有阶段都是由配备了强大微处理器进行管理实时显示灭菌工作状态，自动监控，追溯和管理，最大限度地利用传感器效能，提供精准的数据参照，灭菌全程无需人工介入。

可用灭菌程序

程序	负载类型	温度 (°C)	灭菌类型	灭菌时间 (风钟)	干燥时间 (风钟)
快速灭菌	仅适用于裸露器械的应急灭菌(织物不可)	134	S	4	9
通用灭菌	实心和中空负载，棉球织物	134	B	5	9
加强灭菌	棉球织物，包装器械，中空负载	134	B	18	9
柔和灭菌	低温织物，包装器械混合装载(包装/未包装)	121	B	20	18



请务必使用蒸馏水!

内置敞开式水箱

3.4L大容量水箱，可满足5个灭菌周期用水需求，可监测且容易清洁的全开放式水箱，易于查看箱内水质，便于日常清洁和消毒。



供水方式

加水功能 手动（标配）/全自动（选配）灭菌器配备了泵控自动加水系统，该系统带有一个水位传感器，当水箱加满时自动停止加水。



水质监测功能（可选）

增加水质监测传感器，有效实时控制水质，从而避免因水中杂质经过高温钙化而产生的管路堵塞问题，延长灭菌器使用寿命。



平均耗水量

Novo Pro18L: 0.15L(最小) 0.26L(最大)
Novo Pro 23L: 0.17L(最小) 0.31L(最大)

NOVO PRO 小蓝盾 经典之选

旨在让您的工作更轻松，节省空间和保证更高的效率。





智能监控和诊断系统

实时监控整个灭菌操作系统，一旦发生故障，智能诊断系统可分段查找故障部件，并可直接调取故障信息及简易解决方案，使维修的准确率达到100%，使维护保养更方便。这个智能诊断系统就像一个“真实的技术人员”，具有实时诊断和干预能力。



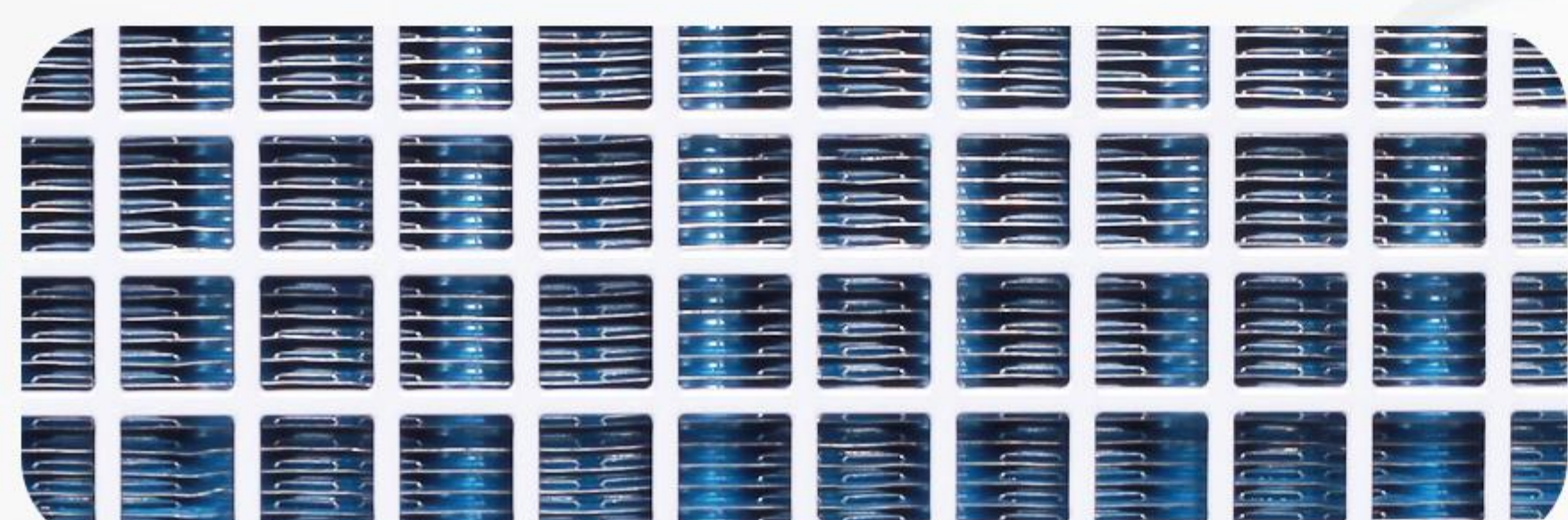
良好的可追溯性

标配大容量存储，配备U盘和内置打印机，实现灭菌数据存储。每次灭菌程序完成自行打印灭菌数据及灭菌结果。



预热系统

预热待机功能，使温度始终保持最低温度以上，使程序运行更加快捷，高效节能。



超大空调式散热窗口

260x142mm散热面积，强劲有力，73层散热铝板和18根散热管，高效冷凝，确保热水瞬间冷却为常温，保护排水渠道。



快速排水系统

进口快速接口，位于灭菌器的前部，使得加水 and 排水的工作变得异常简单和快捷。而且废水自动直排，有效防止灭菌器内部水系统的污染。不仅如此：还可以配备自动加水系统，实现从外部水箱自动供水。



未来感手柄

给您不一样的视觉体验，舒心享用蔚蓝科技。





门体

简易的手动门调节设计，5秒即可轻松地完成调节门的松紧度。新型的门体安全锁符合人体工学设计，更容易打开和关闭，手控机械门锁，智能电子门锁，安全压力门锁三重门锁防护让您高枕无忧。



机械锁



电子感应开关



气压锁

防止门在灭菌过程中自动打开，保护使用者的人身安全

托架/托盘

托架

托架可同时承载三层或五层，可通过旋转90度互换。用户可根据不同灭菌器械数量选择。



不锈钢托架

23L: 410*205*200 mm
18L: 310*205*200 mm

不锈钢托架

23L: 380*190*20 mm
18L: 285*190*20 mm

器械盒 (选购)

例如: 镜子, 探针等
205 X 140 X 32mm

器械盒 (选购)

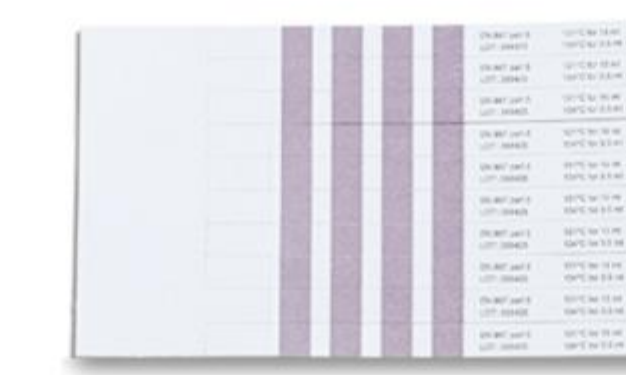
例如: 镜子, 探针等
180 X 125 X 20mm

测试和清洗



清洗片

一种特殊的用于锅体清洗的泡腾片。放入锅内，产生很多泡沫，在启动循环时有效清除锅壁上的水垢和污垢残留物。



A类空腔负载的过程挑战装置(PCD)和化学指示物

用于正式蒸汽对空腔器械的穿透效果，测试包含过程挑战装置(PCD测量长度在1.5m,直径2mm)和化学指示物，化学指示物应符合GB18282.1的要求，制造商提供化学指示物的试验方法。

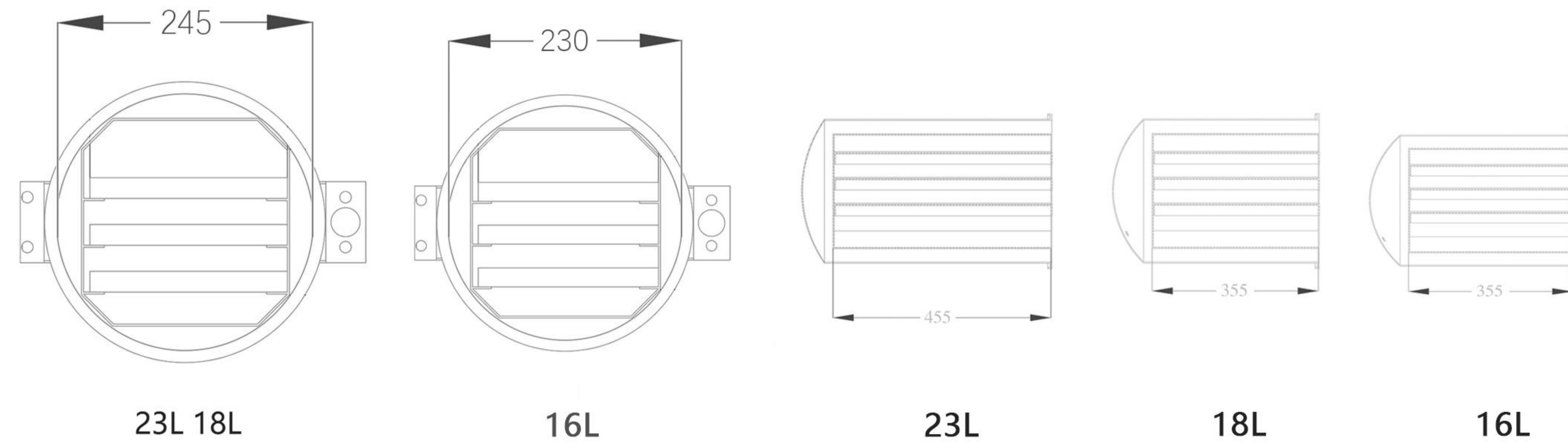


B&D测试包

透气纸组成。当空气完全排出时，温度达到134-138°C，维持3.5-4.0分钟，包内B&D图的图案可由原来的浅色变成均匀的深褐色或黑色。

尺寸

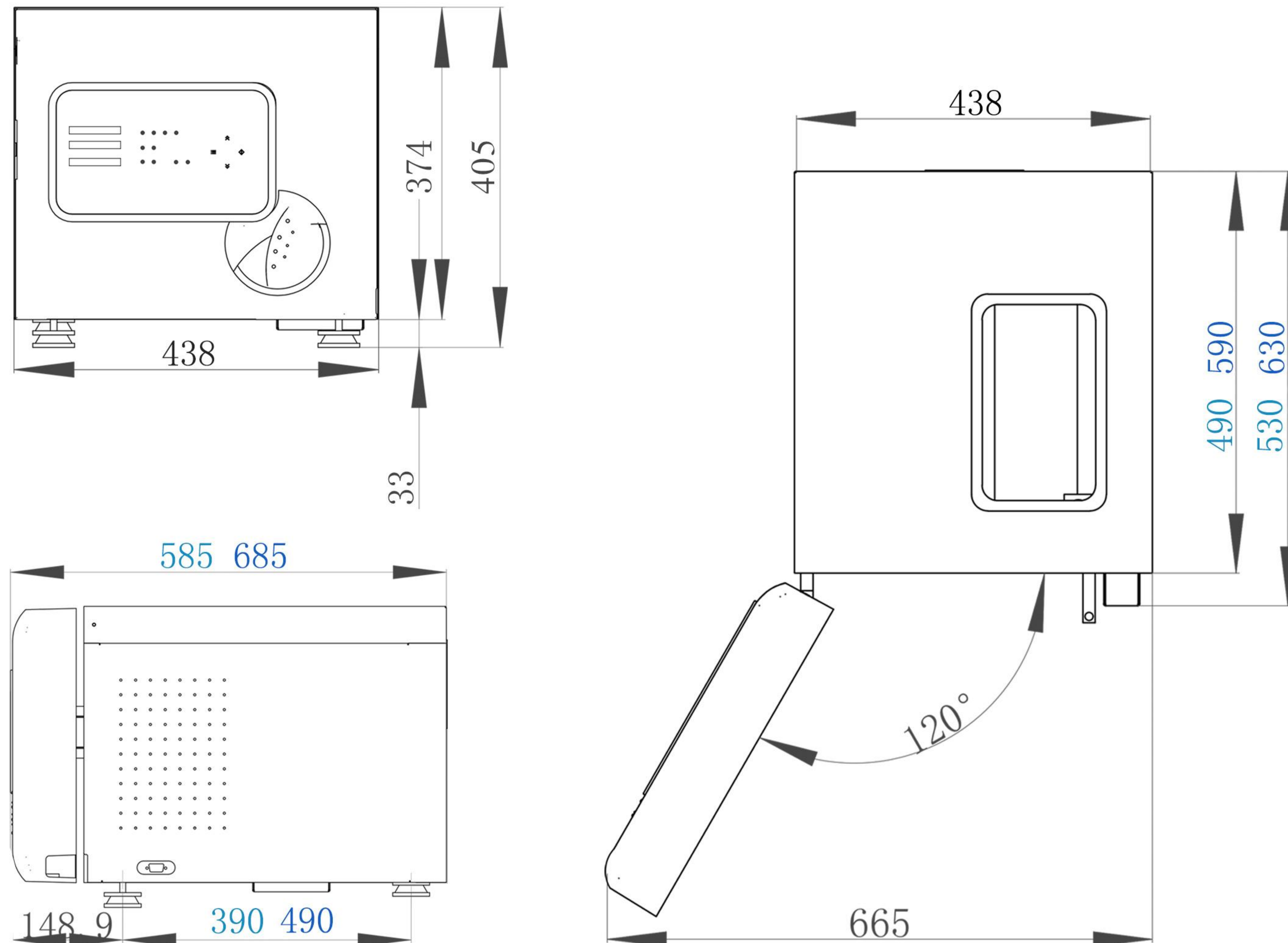
锅体



安装尺寸

单位:mm

统一尺寸 mm
23L 尺寸 mm
16L 18L 尺寸 mm



技术参数

适用电压: 额定电压: 最大电流: 最大功率:	~200-240 Vac,50/60 Hz,单相电压 ~230 Vac/50Hz 10 A 1700W
锅体总容积:	230 mm x 355 mm (Novo Pro 16L LED) 245 mm x 355 mm (Novo Pro 18L LED) 245 mm x 445 mm (Novo Pro 23L LED)
最高海拔: 最大工作压力: 最小工作压力: 最小大气压强: 最高温度:	海拔高度3500米, 高于3500米请联系当地经销商. 2.5Bar(250kPa) -0.9Bar(-90kPa) 0.7 Bar(70kPa) <145°C
外形尺寸:	585mmx438mmx405mm(Novo Pro 16L LED) 585mmx438mmx405mm(Novo Pro 18L LED) 685mmx438mmx405mm(Novo Pro 23L LED)
满载重量:	≈42 kg (Novo Pro 16L LED) ≈45 kg (Novo Pro 18L LED) ≈50 kg (Novo Pro 23L LED)
储存和操作条件 温度极限: 湿度极限:	从+5°C到+40°C(理想范围为16-26°C) 在31°C时最大80%, 在40°C时以线性方式下降至最大50%相对湿度
压力安全阀: 真空: 声功率级: IPX: 预定环境的污染程度: 细菌过滤器:	2.45 bar(245kPa) > -0.8bar (-80kPa) < 70db 0 2 对0.3UM以上颗粒的过滤效率不低于99.5%
蒸馏水或纯净水 水质: 平均耗水: 缺水报警: 水箱上部容积: 水箱内部容积:	满足 EN 13060 ANN. C (热导率< 15MS/CM) 大约0.25L(最小), 0.55L (最大) 小于0.5L 净水(DWO) 大约3.4L 污水(UWO)大约1.7L
符合性声明	YY/T0646-2015 小型蒸汽压力灭菌器 自动控制型