



### 蒸馏水机

用不含矿物质的蒸馏水保护灭菌消毒设备和仪器，只需花费一小部分瓶装蒸馏水的费用。通过所有安全测试，符合电磁兼容指令（2014-30-EU）和低电压指令（2014-35-EU）要求，GB4706.1-2005,GB4706.19-2008标准要求。



### 压力蒸汽灭菌器

压力蒸汽灭菌器及配件，帮助牙医和他们的助手，始终确保最高水平的安全和卫生的做法。



#### 生产企业及售后服务单位

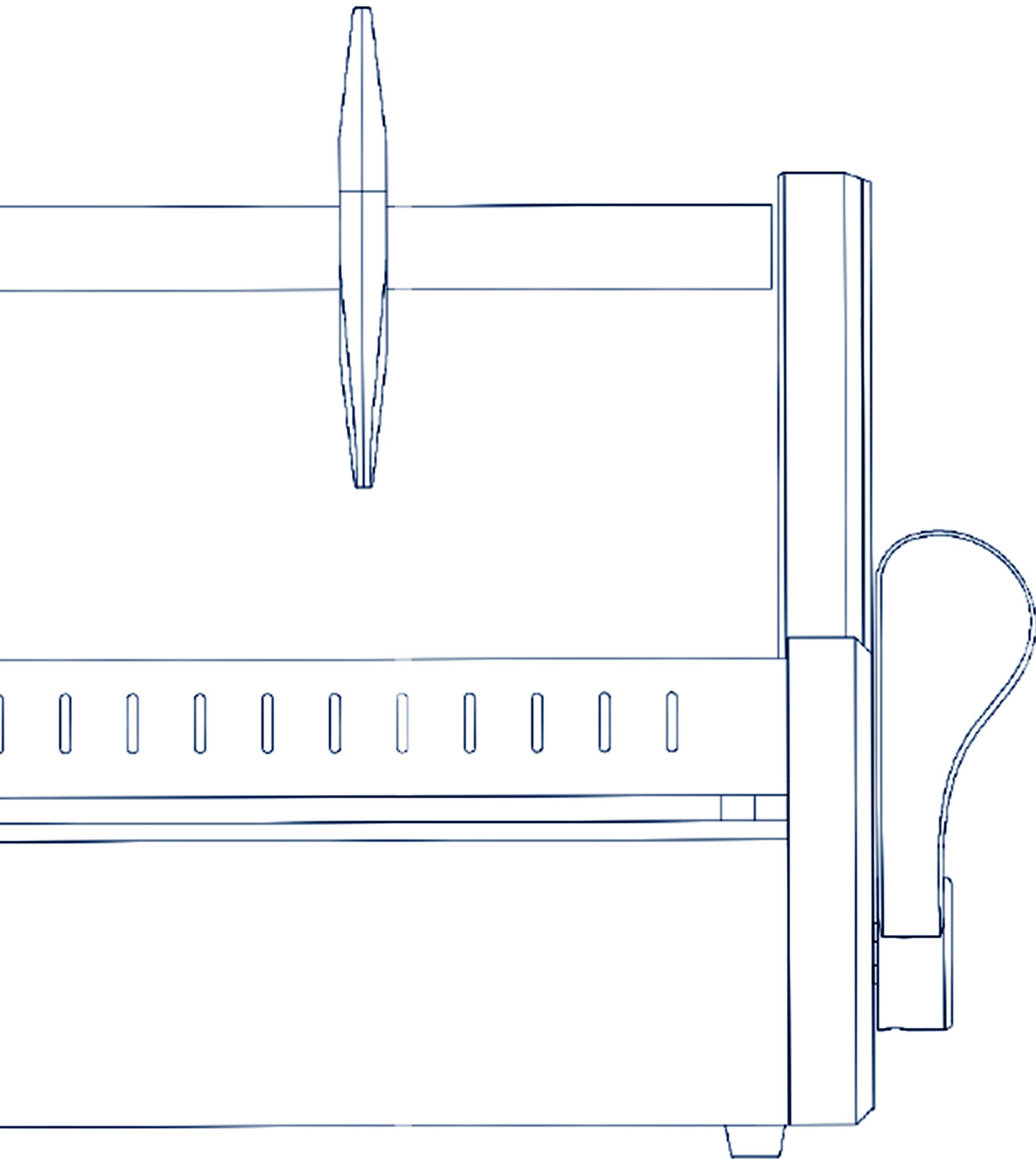
宁波乔登电子科技有限公司  
中国浙江省宁波市鄞州区金谷南路111号

t +86-574-8732 8073 www.joident.com  
f +86-574-8732 9073 info@joident.com

根据现行法律法规，部分产品及/或功能在不同国家或地区可能有不同的供应及特征，具体情况请联系当地经销商，本公司保留修改照片所示产品之权利，恕不另行通知。2021/03







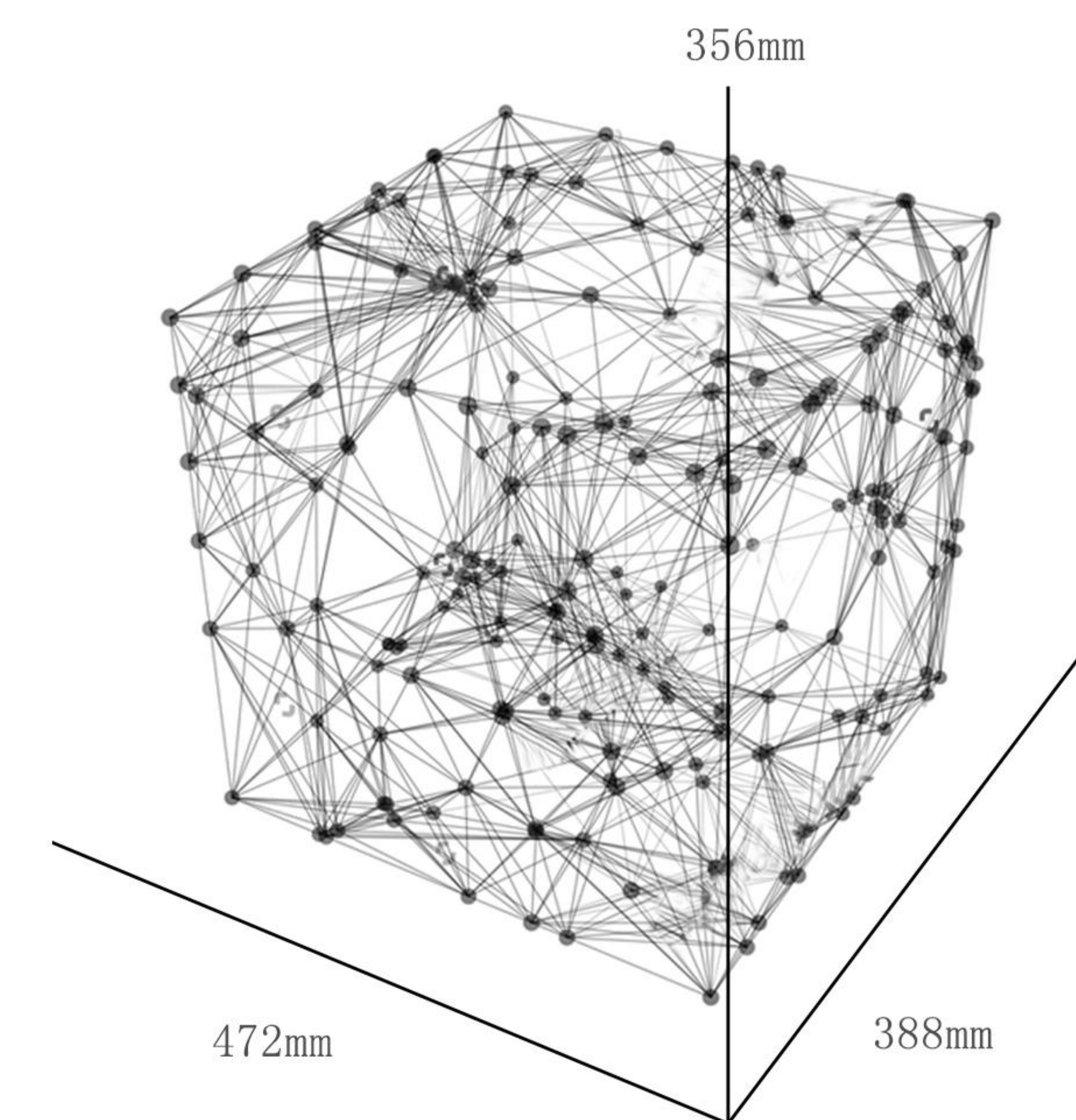
乔登医用封口机以其紧凑的线性设计、出色的人机互动性和微电脑式全自动控制而脱颖而出。

# 数 据

## 医用封口机

80多个国家和地区用户  
12个月保修  
5项专利技术  
1800天以上使用测试  
记录于2020年12月

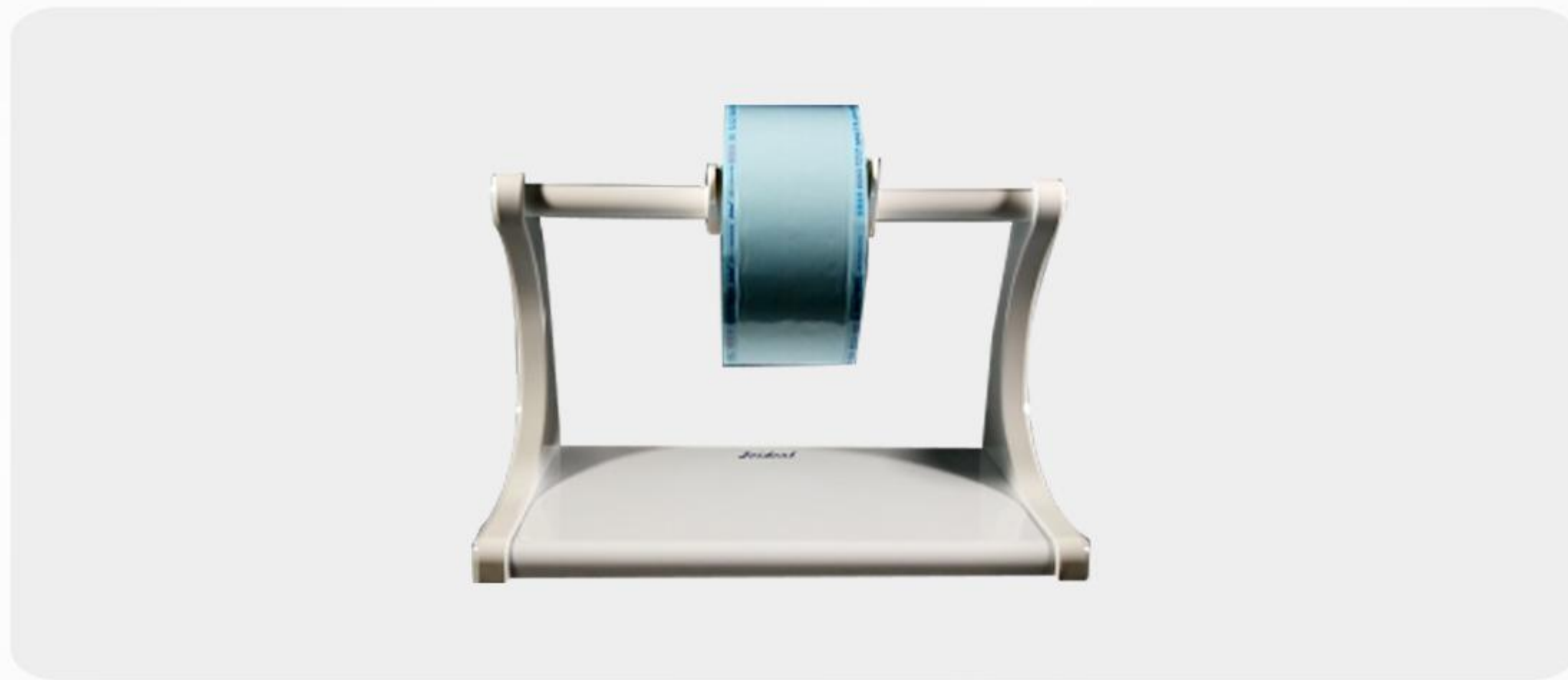




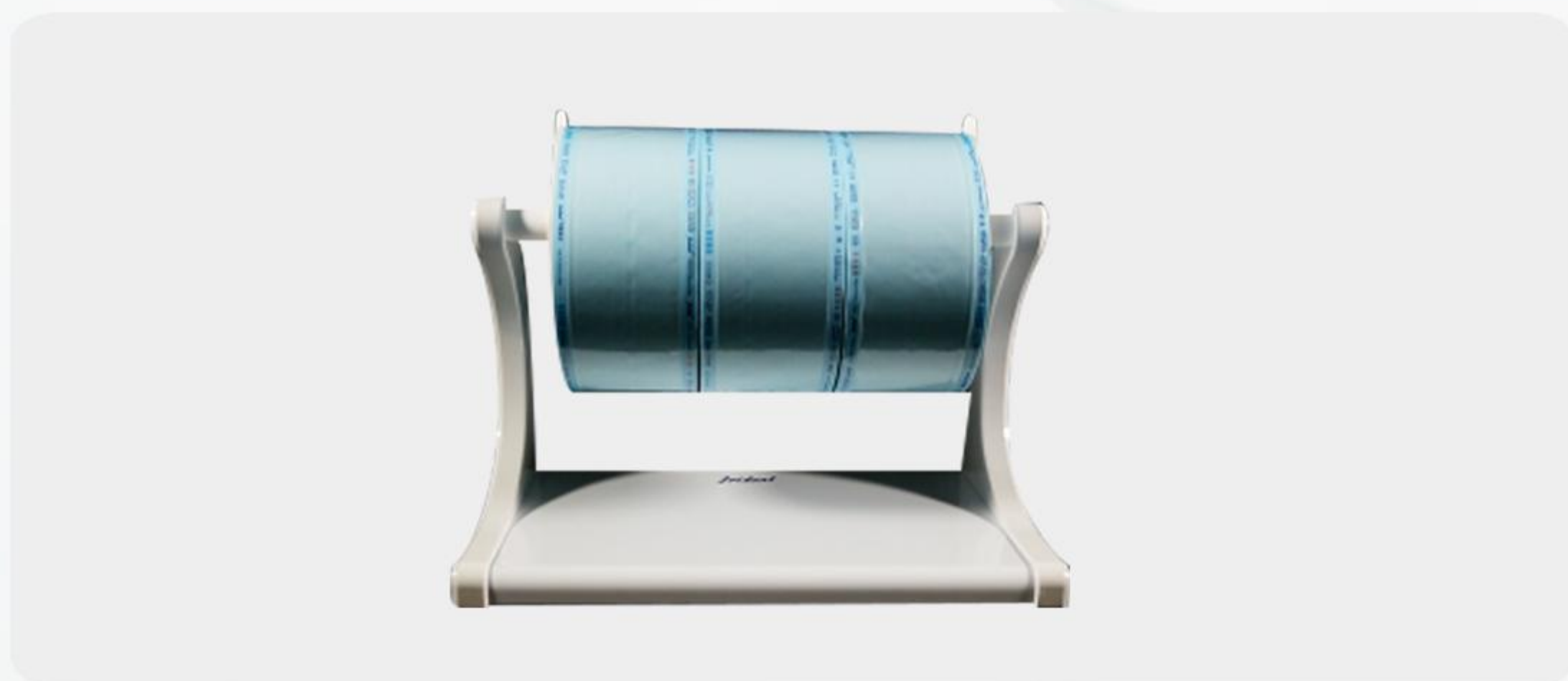
# 造型 MODEL

它结合了现代艺术和极简主义造型设计，从内到外都是无缝衔接的。外观无螺眼设计，让您体验现代艺术的魅力。

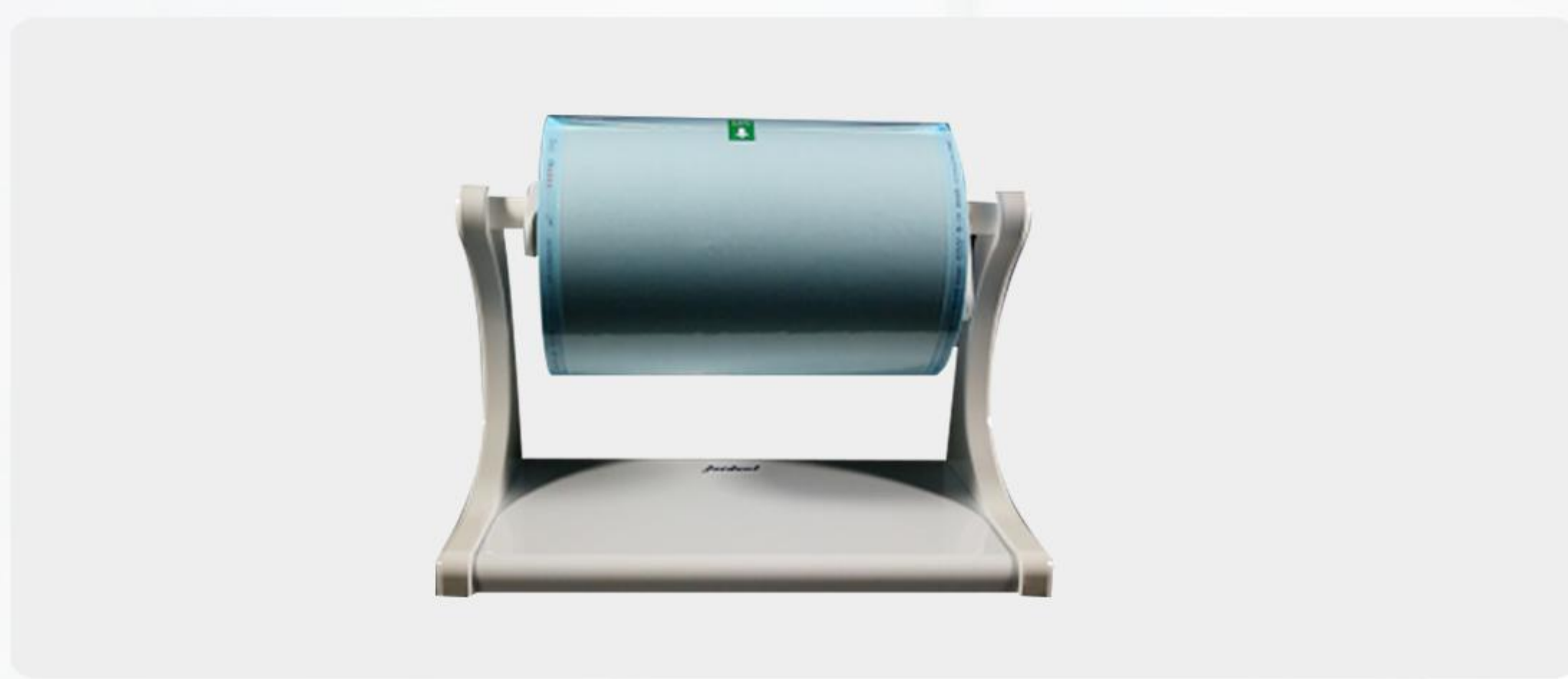




灭菌袋支架可以根据灭菌袋宽度灵活调整



可同时承载三卷，效率更高



最大可承载宽度达300mm



**分体式置放**

**ROLL HOLDER ALL TYPES OF ROLL**





# 操作 OPERATION



操作简单

ADVANTAGE



刀口锋利

ADVANTAGE



自动蜂鸣

ADVANTAGE



恒温加热

ADVANTAGE



灭菌袋装置

ADVANTAGE



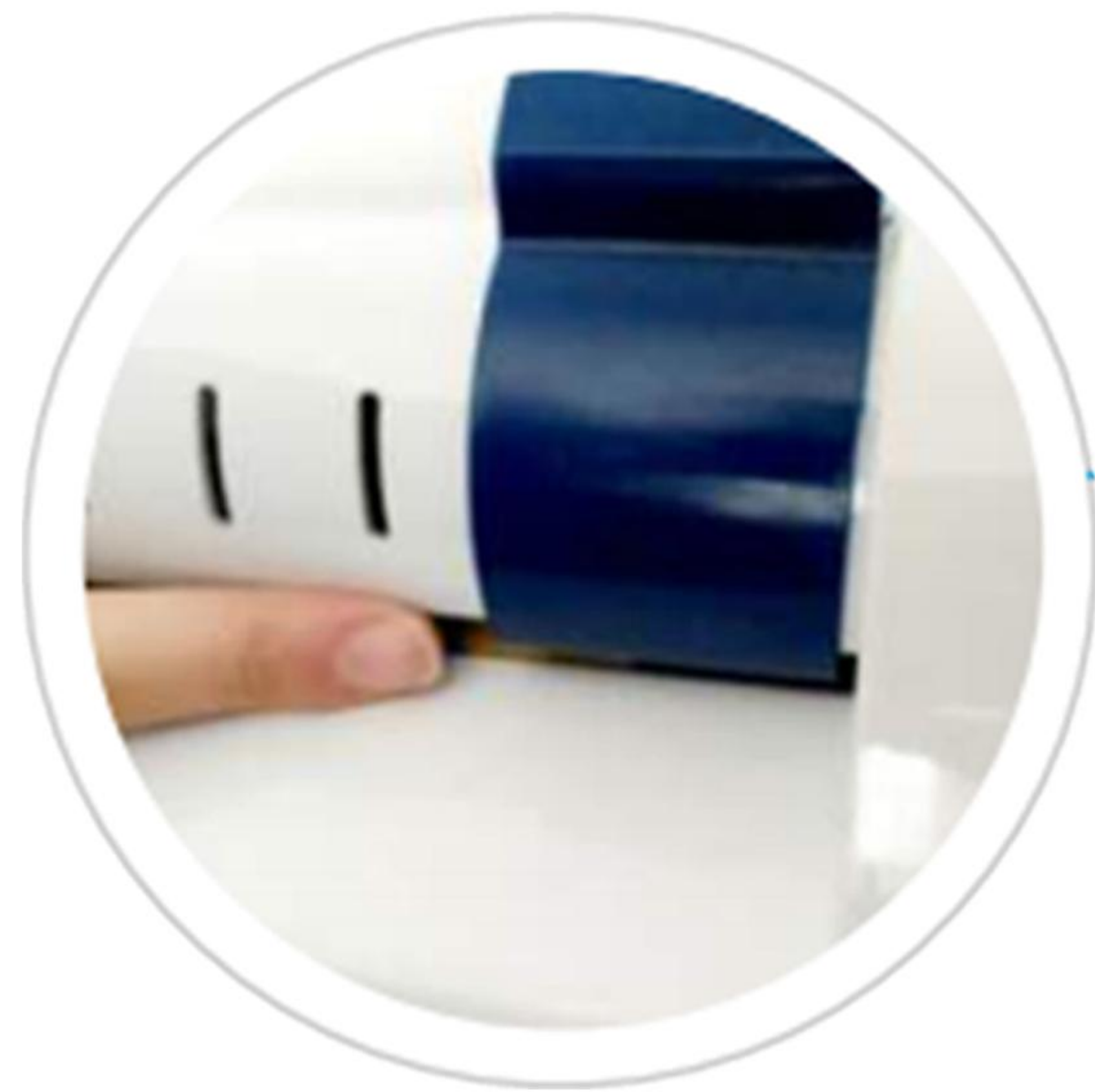
# 领先优势

## LEADING EDGE



**美人鱼系列手柄**  
正反均可用,  
符合人体工学实用设计

**自动蜂鸣提示**  
由前置指示器和声音  
提醒器组成的封口机



**安全滑刀操作**  
隐藏滑动刀片,  
保护使用者免受伤害





# 医用封口机

一个完美的封口过程，就在[SEAL]





# 抗反卷 防烧焦

## ANTI-ROLL AND ANTI-SCORCH

12mm宽的封口宽度，久压测试30秒，灭菌袋封口质量完好无损



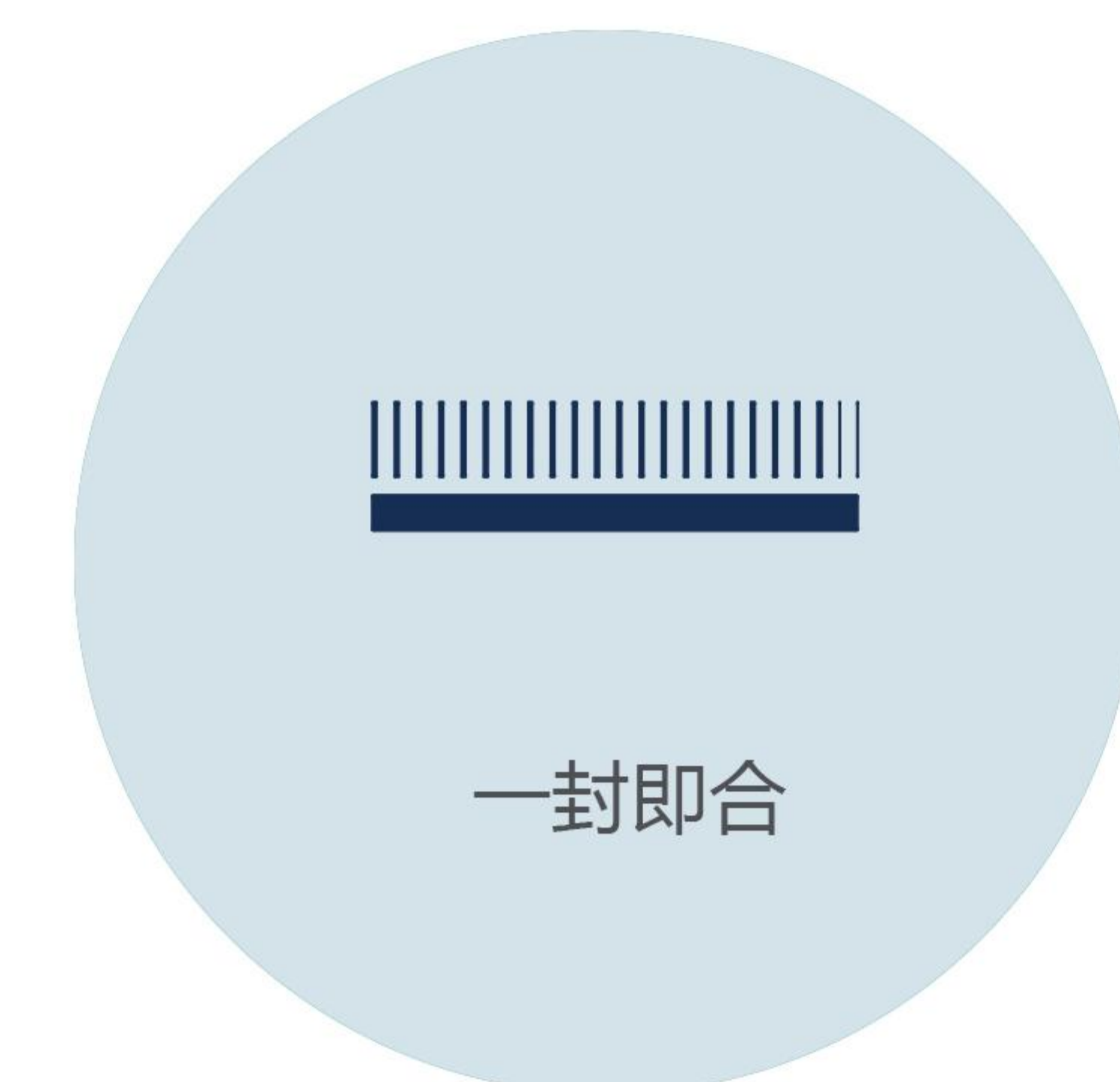


# 一次预热可连续使用

ONE PREHEATING CAN BE USED CONTINUOUSLY



迅速升温



一封即合



快速封口

封口温度和压力通过智能封口系统可自动调节，确保机器在连续使用的情况下仍然保持高性能的封口





## 精致配件 EXQUISITE ACCESSORIES



### 微电脑

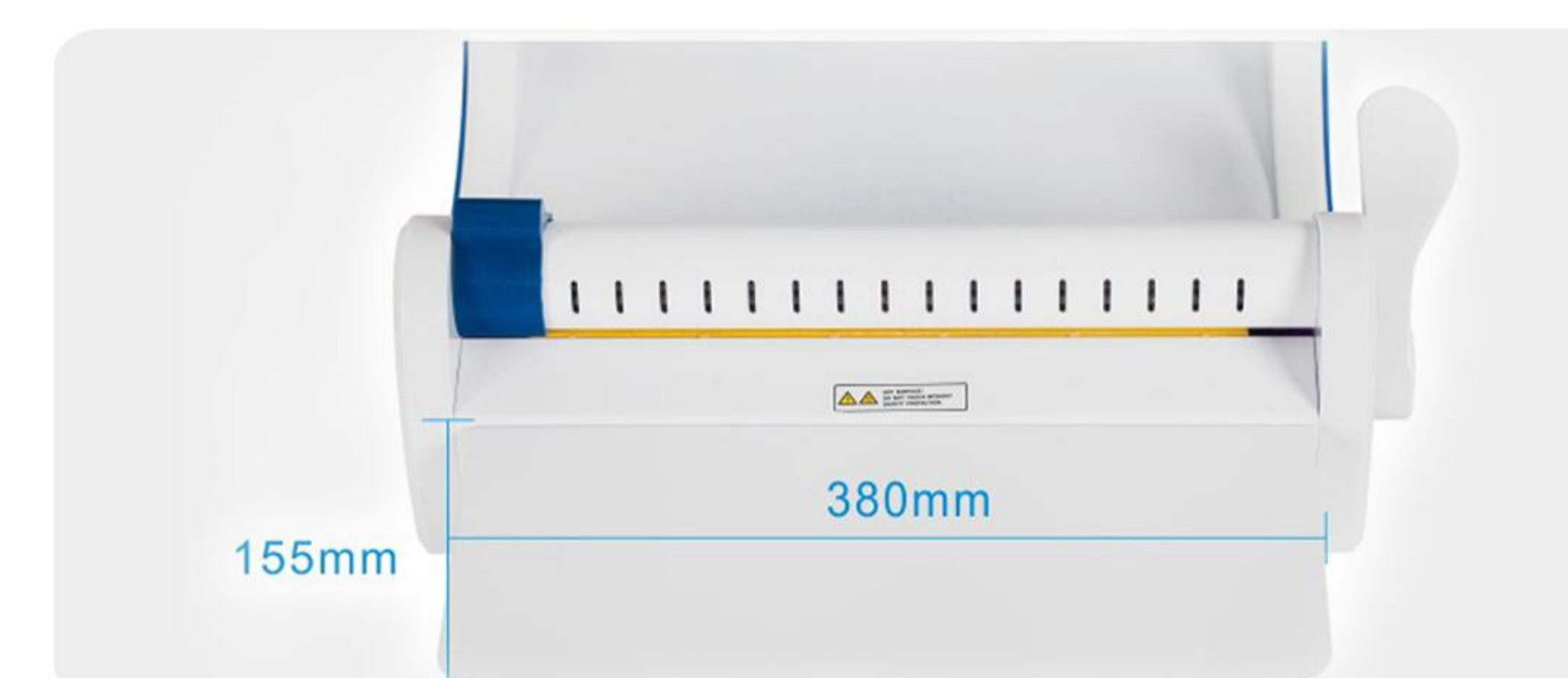
自动控制系统,无需人工调节  
封口温度和时间,省心省时



### 散热系统

为温度敏感用户提供了散热功能

选购



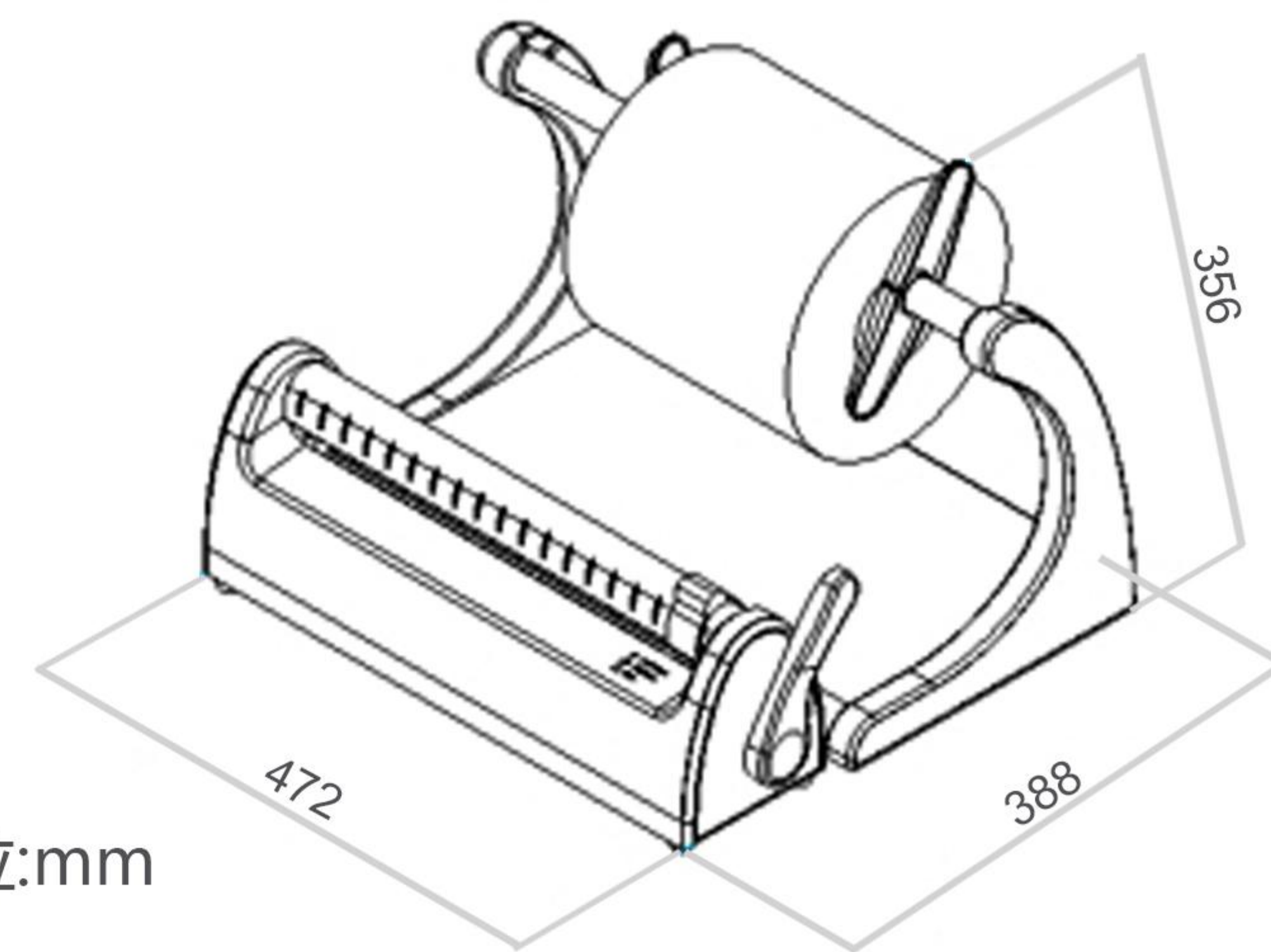
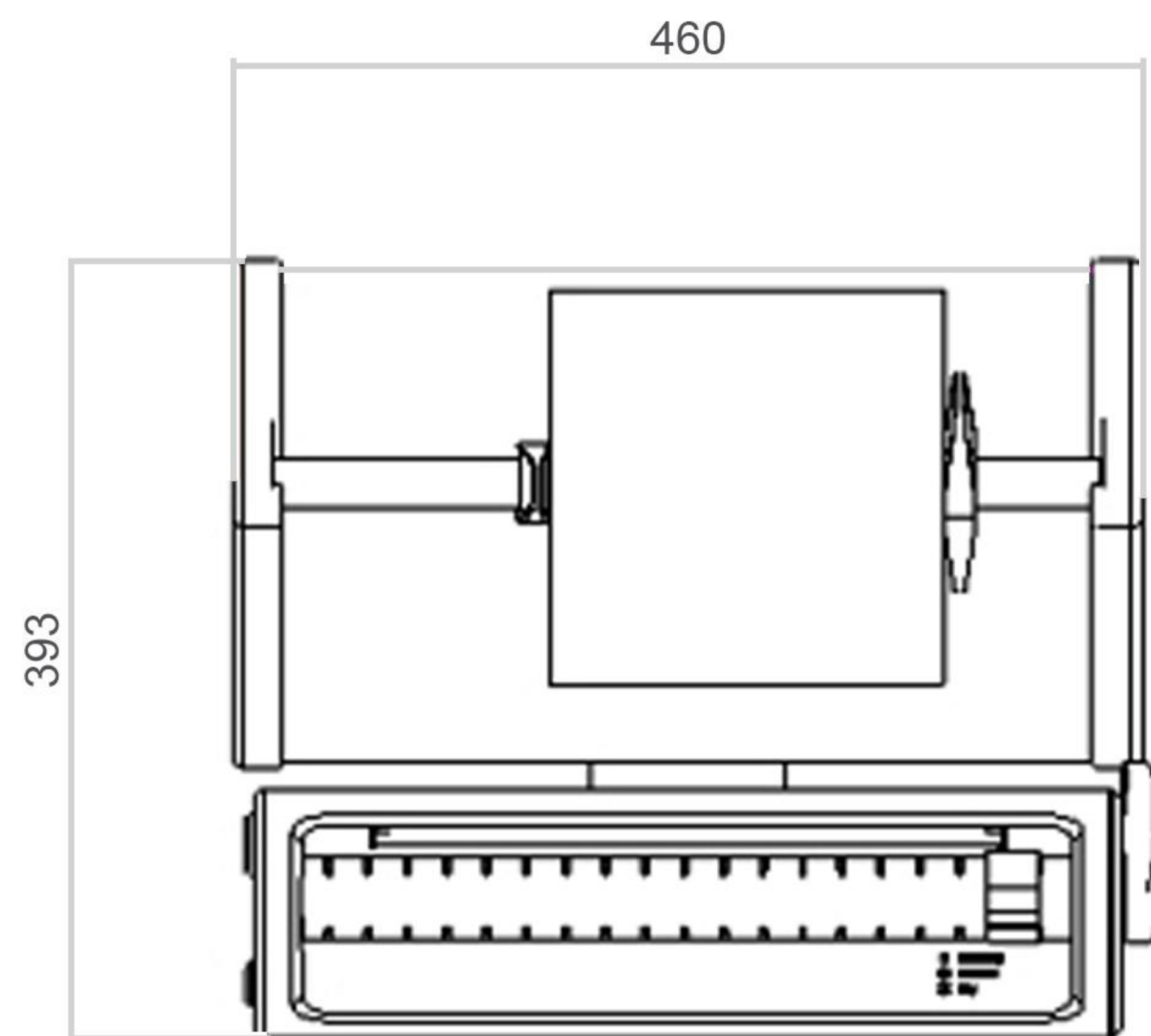
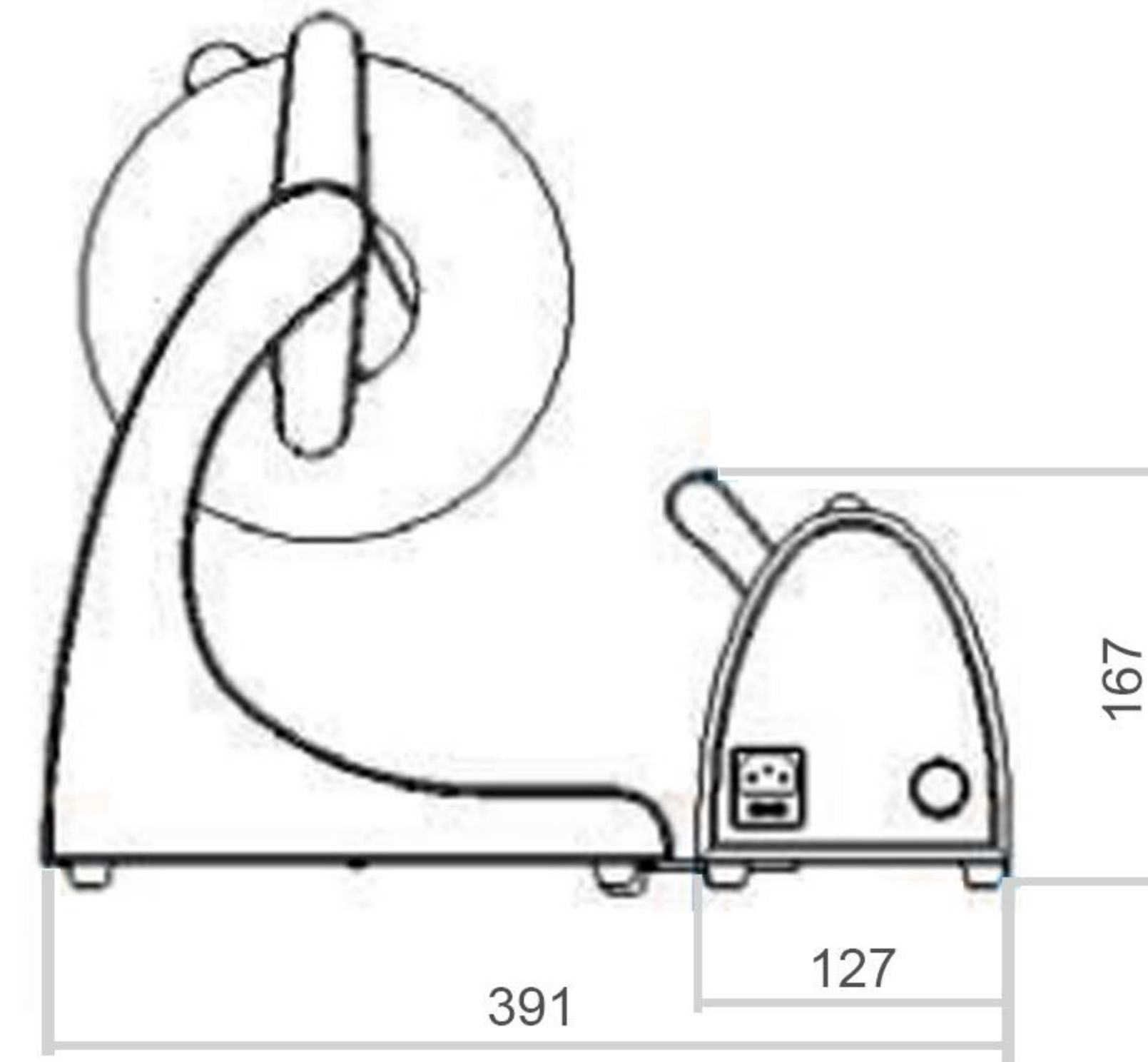
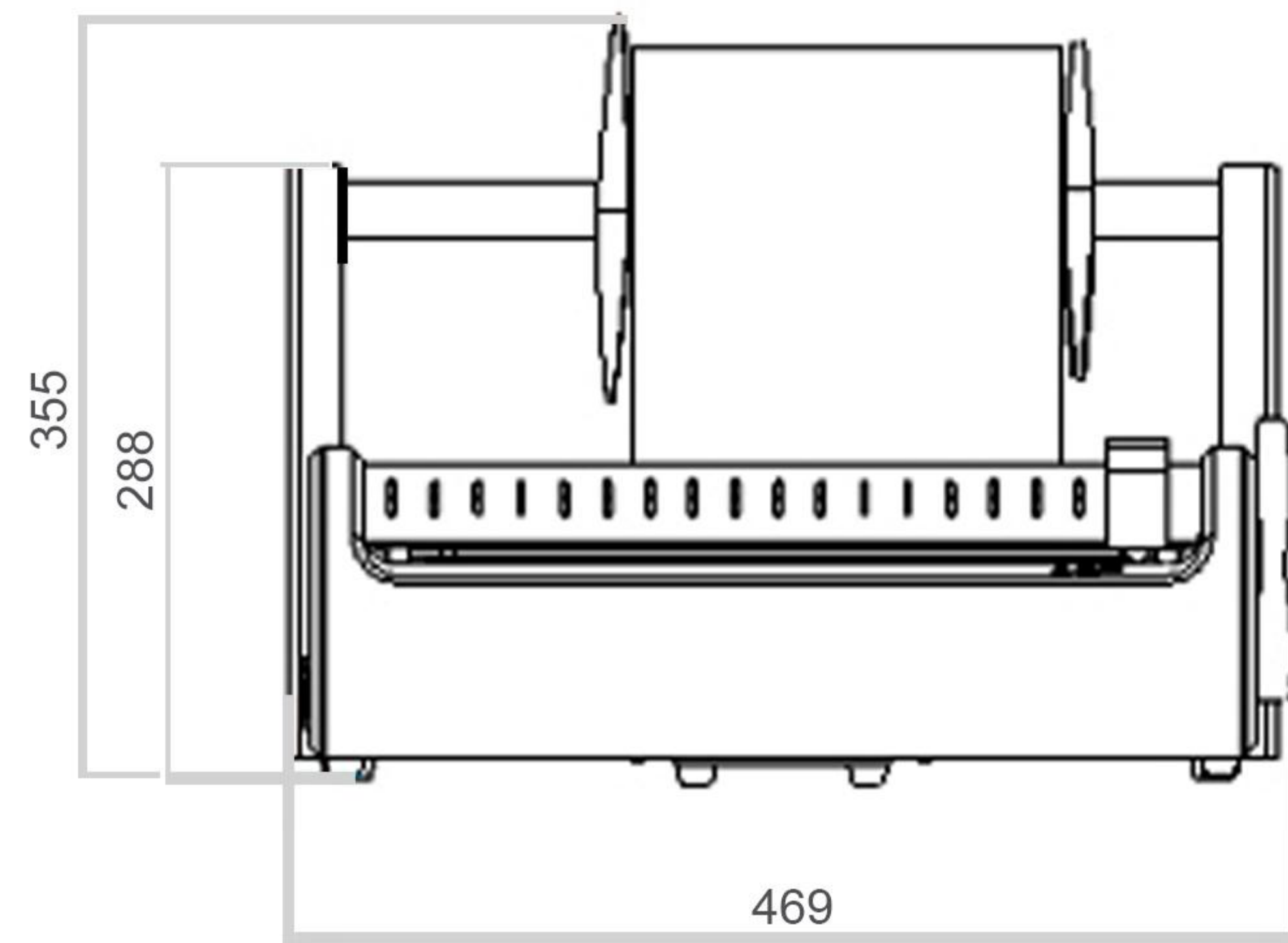
### 器械盘

为长尺度和器械提供更大的封口放置空间

选购



## 产品尺寸



单位:mm

## 技术数据

供电电源:	220V ,110V/50HZ,60HZ
消耗功率:	100W
预热时间:	2-3分钟

封口宽度:	12mm
最长封口:	30cm
过热保护:	有

包装尺寸:	350*350*535MM
毛重:	7.5KGS

相数:	1
防水等级:	I/IPXO
保险丝规格:	2-5x 20 T8A

使用环境:	<ul style="list-style-type: none"><li>· 室内使用</li><li>· 海拔高度小于 3000m</li><li>· 使用环境温度: +5至+40°C</li><li>· 相对湿度: 85%RH</li><li>· 最大电压波动: +-10%</li></ul>
-------	--

## 符合性声明

低电压指令	2014/35/EU
-------	------------

电磁兼容性指令	2014/30/EU
---------	------------

机械安全指令	2006/42/EC
--------	------------



# 医用灭菌袋

## MEDICAL STERILIZATION BAG

严格的灭菌步骤是口腔卫生实践中最重要的措施之一。医用灭菌袋提供了器械消毒灭菌后，储存防止交叉感染的最大的可靠性，每卷200米长度，适用于各类型的医用封口机。前面透明蓝色薄膜，背面医疗级纸张，适用于蒸汽和环氧乙烷的灭菌。



200m/卷	重量	订货号
5cm	1.23kg	00502
7.5cm	1.85kg	07752
10cm	2.5kg	01002
15cm	3.7kg	01502
20cm	5.3kg	02002
25cm	6.25kg	02502
30cm	7.4kg	03002